

Montageanleitung | DE

AX2090-MD50

Motordrossel



Inhaltsverzeichnis

1	Vorwort	5
1.1	Hinweise zur Dokumentation	5
1.2	Ausgabestände der Dokumentation	6
1.3	Zu Ihrer Sicherheit.....	6
2	Elektrischer Anschluss	7
3	Technische Daten	8
4	Montage der Motordrossel AX2090-MD50-0012	10
5	Abmessungen	11
5.1	AX2090-MD50-0012	11
5.2	AX2090-MD50-0025	12
6	Support und Service	13

1 Vorwort

1.1 Hinweise zur Dokumentation

Diese Beschreibung wendet sich ausschließlich an ausgebildetes Fachpersonal der Steuerungs- und Automatisierungstechnik, das mit den geltenden nationalen Normen vertraut ist.

Zur Installation und Inbetriebnahme der Komponenten ist die Beachtung der Dokumentation und der nachfolgenden Hinweise und Erklärungen unbedingt notwendig.

Das Fachpersonal ist verpflichtet, für jede Installation und Inbetriebnahme die zu dem betreffenden Zeitpunkt veröffentlichte Dokumentation zu verwenden.

Das Fachpersonal hat sicherzustellen, dass die Anwendung bzw. der Einsatz der beschriebenen Produkte alle Sicherheitsanforderungen, einschließlich sämtlicher anwendbaren Gesetze, Vorschriften, Bestimmungen und Normen erfüllt.

Disclaimer

Diese Dokumentation wurde sorgfältig erstellt. Die beschriebenen Produkte werden jedoch ständig weiter entwickelt.

Wir behalten uns das Recht vor, die Dokumentation jederzeit und ohne Ankündigung zu überarbeiten und zu ändern.

Aus den Angaben, Abbildungen und Beschreibungen in dieser Dokumentation können keine Ansprüche auf Änderung bereits gelieferter Produkte geltend gemacht werden.

Marken

Beckhoff®, TwinCAT®, TwinCAT/BSD®, TC/BSD®, EtherCAT®, EtherCAT G®, EtherCAT G10®, EtherCAT P®, Safety over EtherCAT®, TwinSAFE®, XFC®, XTS® und XPlanar® sind eingetragene und lizenzierte Marken der Beckhoff Automation GmbH.

Die Verwendung anderer in dieser Dokumentation enthaltenen Marken oder Kennzeichen durch Dritte kann zu einer Verletzung von Rechten der Inhaber der entsprechenden Bezeichnungen führen.

Patente

Die EtherCAT-Technologie ist patentrechtlich geschützt, insbesondere durch folgende Anmeldungen und Patente:

EP1590927, EP1789857, EP1456722, EP2137893, DE102015105702

mit den entsprechenden Anmeldungen und Eintragungen in verschiedenen anderen Ländern.



EtherCAT® ist eine eingetragene Marke und patentierte Technologie lizenziert durch die Beckhoff Automation GmbH, Deutschland

Copyright

© Beckhoff Automation GmbH & Co. KG, Deutschland.

Weitergabe sowie Vervielfältigung dieses Dokuments, Verwertung und Mitteilung seines Inhalts sind verboten, soweit nicht ausdrücklich gestattet.

Zuwendungen verpflichten zu Schadenersatz. Alle Rechte für den Fall der Patent-, Gebrauchsmuster- oder Geschmacksmustereintragung vorbehalten.

1.2 Ausgabestände der Dokumentation

Version	Kommentar
1.2	<ul style="list-style-type: none"> • Struktur-Update • Technische Daten aktualisiert
1.1	<ul style="list-style-type: none"> • Struktur-Update
1.0	<ul style="list-style-type: none"> • Erstausgabe

1.3 Zu Ihrer Sicherheit

Sicherheitsbestimmungen

Lesen Sie die folgenden Erklärungen zu Ihrer Sicherheit. Beachten und befolgen Sie stets produktspezifische Sicherheitshinweise, die Sie gegebenenfalls an den entsprechenden Stellen in diesem Dokument vorfinden.

Haftungsausschluss

Die gesamten Komponenten werden je nach Anwendungsbestimmungen in bestimmten Hard- und Software-Konfigurationen ausgeliefert. Änderungen der Hard- oder Software-Konfiguration, die über die dokumentierten Möglichkeiten hinausgehen, sind unzulässig und bewirken den Haftungsausschluss der Beckhoff Automation GmbH & Co. KG.

Qualifikation des Personals

Diese Beschreibung wendet sich ausschließlich an ausgebildetes Fachpersonal der Steuerungs-, Automatisierungs- und Antriebstechnik, das mit den geltenden Normen vertraut ist.

Signalwörter

Im Folgenden werden die Signalwörter eingeordnet, die in der Dokumentation verwendet werden. Um Personen- und Sachschäden zu vermeiden, lesen und befolgen Sie die Sicherheits- und Warnhinweise.

Warnungen vor Personenschäden

GEFAHR

Es besteht eine Gefährdung mit hohem Risikograd, die den Tod oder eine schwere Verletzung zur Folge hat.

WARNUNG

Es besteht eine Gefährdung mit mittlerem Risikograd, die den Tod oder eine schwere Verletzung zur Folge haben kann.

VORSICHT

Es besteht eine Gefährdung mit geringem Risikograd, die eine mittelschwere oder leichte Verletzung zur Folge haben kann.

Warnung vor Umwelt- oder Sachschäden

HINWEIS

Es besteht eine mögliche Schädigung für Umwelt, Geräte oder Daten.

Information zum Umgang mit dem Produkt



Diese Information beinhaltet z. B.:
Handlungsempfehlungen, Hilfestellungen oder weiterführende Informationen zum Produkt.

2 Elektrischer Anschluss

Der elektrische Anschluss der Motordrosseln erfolgt im "plug & play" Verfahren. Ziehen Sie die beiden Stecker der bereits vorhandenen Motorleitung aus dem AX5000 und stecken diese in die Buchsen der Motordrossel. Anschließend stecken Sie die beiden Stecker der integrierten Motordrosselleitung in die Buchsen des AX5000.

⚠ WARNUNG

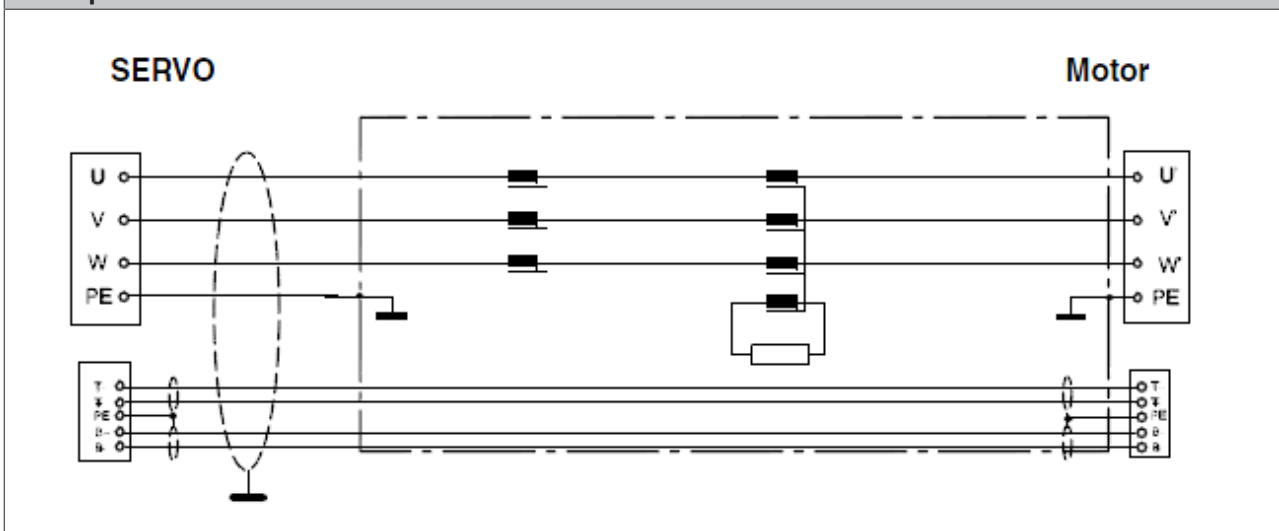
Vorsicht Verletzungsgefahr durch elektrischen Schlag!

Setzen Sie die elektrische Umgebung (Servoverstärker, Schaltschrank, u.s.w.) in einen sicheren, spannungslosen Zustand, bevor Sie mit der Installation oder Deinstallation der Motordrosseln beginnen.

● Anschlussleitungen

i Verwenden Sie ausschließlich Beckhoff Motorleitungen und ziehen Sie die Anschlussstecker fest an. Max. Anzugsmoment - M4 Gewinde = 1,5 Nm \pm 0,1 Max. Anzugsmoment - M3 Gewinde (Motorstecker) = 0,6 Nm \pm 0,1.

Schaltplan



3 Technische Daten

Motornennstrom	Motorleitungslänge	Servoverstärker	Motordrossel
max. 400 V	≥25 m bis 100 m	AX5101, AX5103, AX5106, AX5112,	AX2090-MD50-0012
max. 480 V	>20 m bis 100 m	AX5201, AX5203, AX5206	
max. 400 V	≥25 m bis 50 m	AX5118 und AX5125	AX2090-MD50-0025
max. 480 V	>20 m bis 50 m		
Daten	AX2090-MD50-0012	AX2090-MD50-0025	
Bemessungsspannung	480 V AC	480 V AC	
Bemessungsfrequenz	0 - 60 Hz	0 – 60 Hz	
Prüfspannung Leitung / Leitung für 2 s	1770 V DC	1770 V DC	
Prüfspannung Leitungen / Gehäuse für 2 s	2700 V DC	2700 V DC	
Bemessungstemperatur	50 °C	50 °C	
Induktivität	0,2 mH	0,12 mH	
Dauerlastbetrieb (S1)	12 A	25 A	
Klimakategorie (IEC 60068-1)	25/100/21	25/100/21	
Zulassung	UL 1283 / UL File No. E10122	UL 1283 / UL File No. E10122	
Widerstand [typ]	25 mΩ	15 mΩ	
Verlustleistung	5 - 25 W ¹⁾³⁾	10 -35 W ²⁾⁴⁾	
Gewicht	2,9 kg	8,5 kg	

¹⁾Nennstrom 1 - 12 A

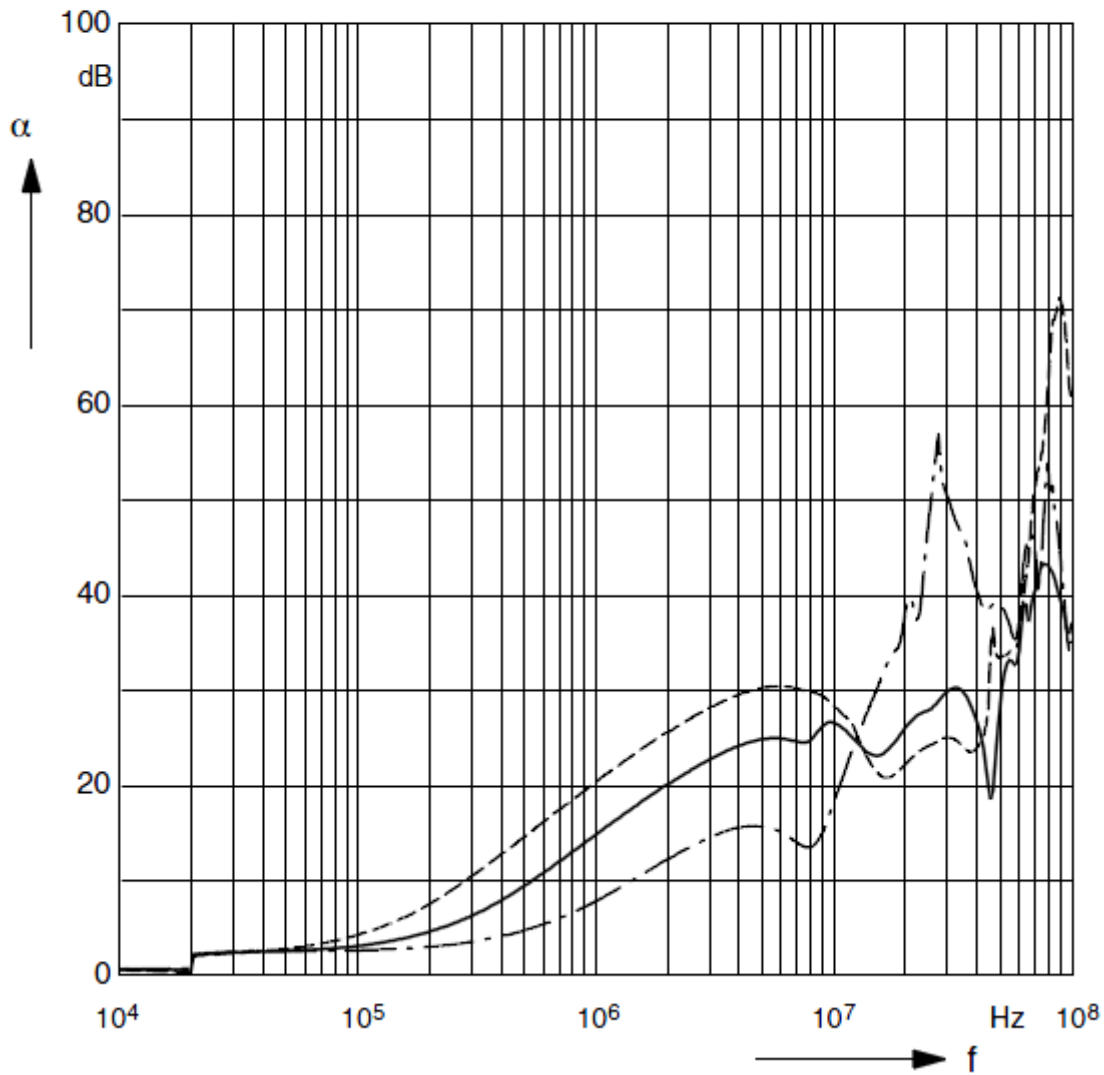
²⁾Nennstrom 18 – 25 A

³⁾gemessen bei max. Leitungslänge von 100 m

⁴⁾gemessen bei max. Leitungslänge von 50 m

Einfügungsdämpfung (Richtwerte bei $Z = 50 \Omega$)

- unsymmetrisch, Abschluss der Nachbarzweige
- asymmetrisch, alle Zweige parallel (common mode)
- - - symmetrisch (differential mode)



4 Montage der Motordrossel AX2090-MD50-0012

⚠ VORSICHT

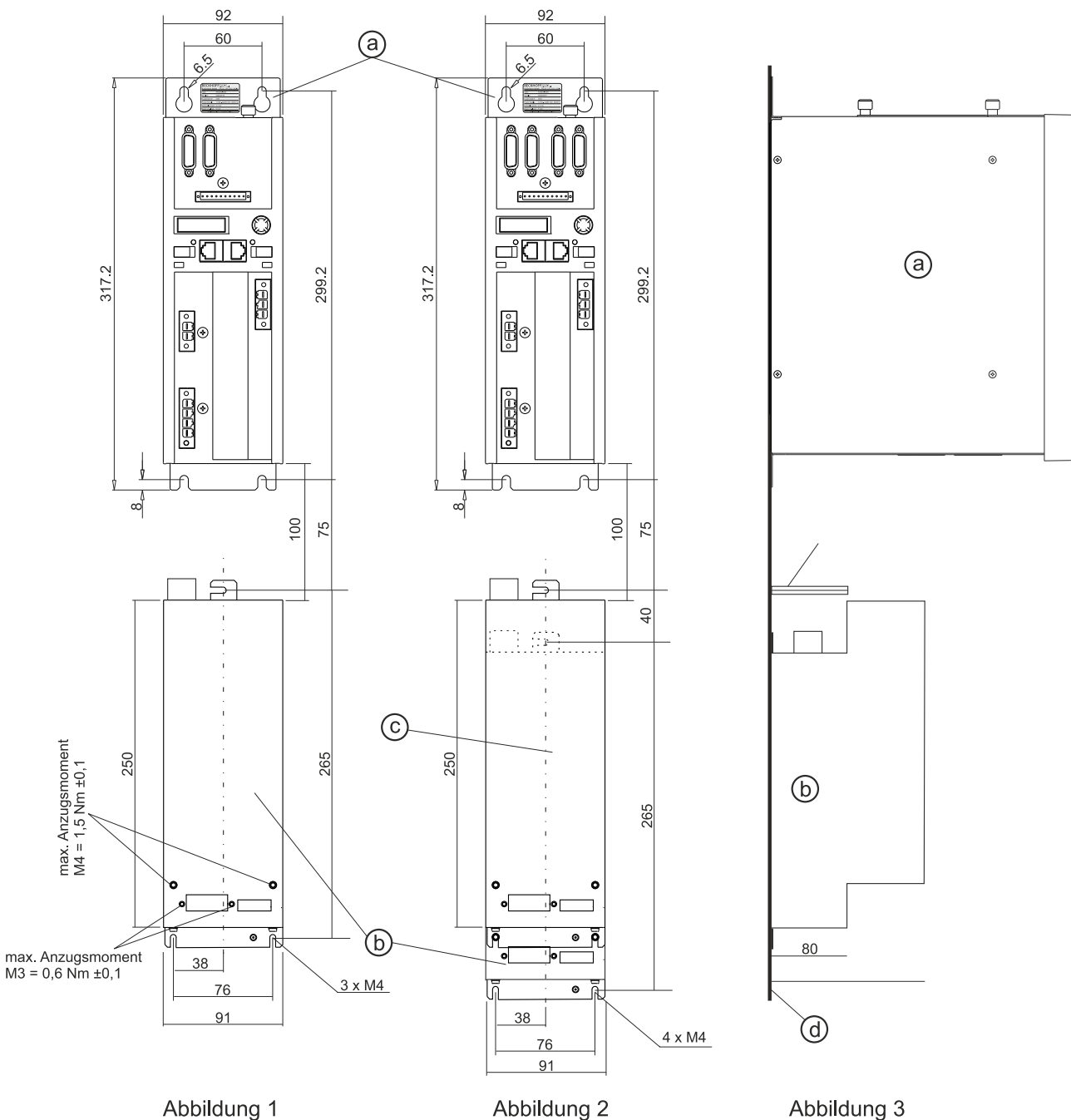
Zerstörung der Motordrossel!

- Montieren Sie die Motordrossel immer vertikal auf eine geerdete metallische Montageplatte. Wenn keine metallische Montageplatte vorhanden ist, müssen Sie die Motordrossel erden, hierzu ist an der Motordrossel ein Erdungsbolzen angebracht.
- Sorgen Sie für eine ausreichende Belüftung der Motordrossel. Die zulässigen Umgebungsbedingungen finden Sie im Kapitel „Technische Daten“.
- Halten Sie die erforderlichen Abstände (siehe nachfolgende Skizzen) zum AX5000 unbedingt ein.

Die Motordrosseln für die AX5000 (a) mit einem max. Kanalnenstrom von 12 A werden unter das Gerät auf die Montageplatte (d) geschraubt.

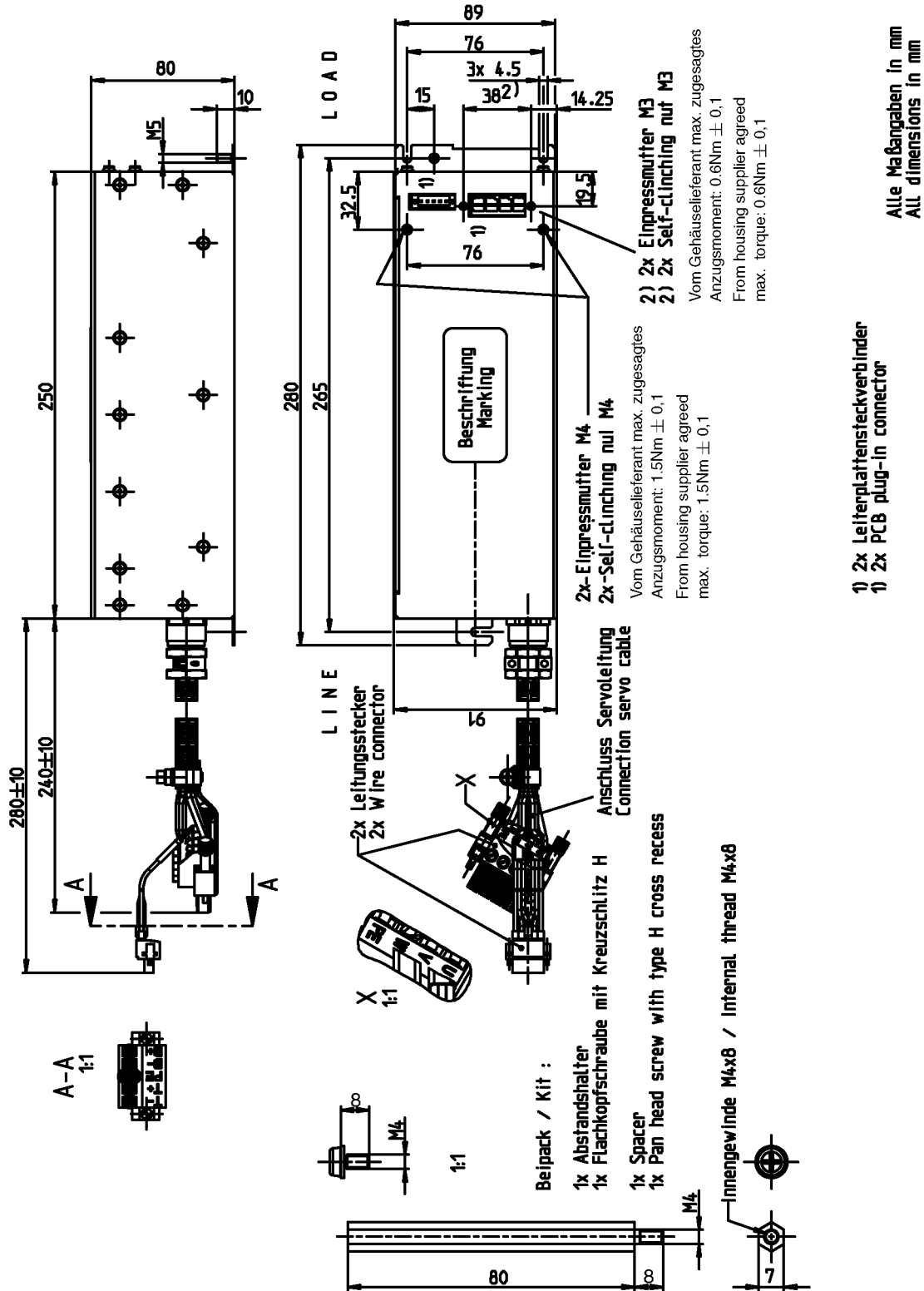
"Abbildung 1" zeigt eine Motordrossel (b) für einen Kanal.

Bei 2-kanaligen Geräten werden die Motordrosseln aufeinander geschraubt, siehe "Abbildung 2 und 3". Der Abstandshalter (e) gehört zum Lieferumfang der Motordrossel.

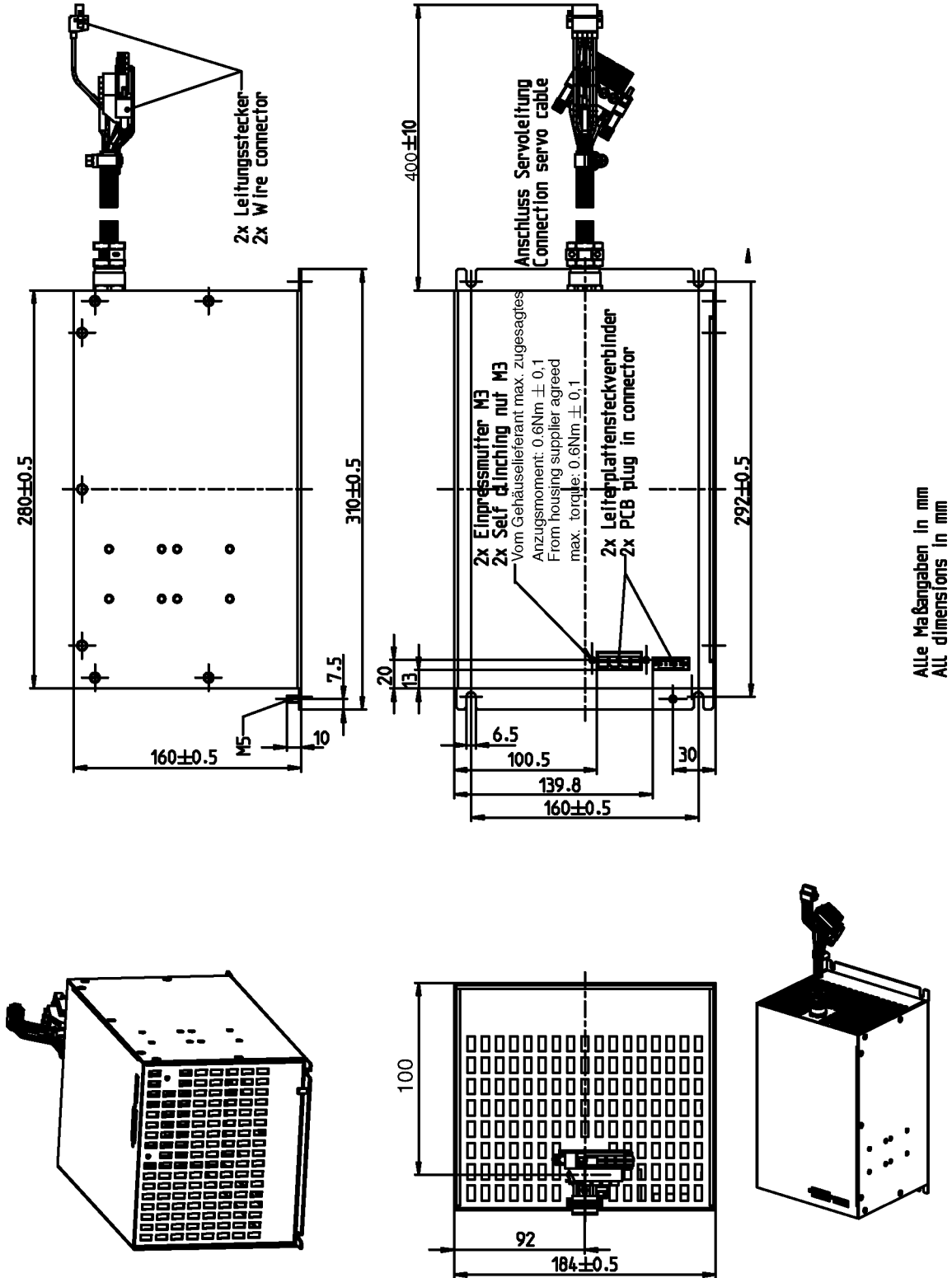


5 Abmessungen

5.1 AX2090-MD50-0012



5.2 AX2090-MD50-0025



6 Support und Service

Beckhoff und seine weltweiten Partnerfirmen bieten einen umfassenden Support und Service, der eine schnelle und kompetente Unterstützung bei allen Fragen zu Beckhoff Produkten und Systemlösungen zur Verfügung stellt.

Downloadfinder

Unser Downloadfinder beinhaltet alle Dateien, die wir Ihnen zum Herunterladen anbieten. Sie finden dort Applikationsberichte, technische Dokumentationen, technische Zeichnungen, Konfigurationsdateien und vieles mehr.

Die Downloads sind in verschiedenen Formaten erhältlich.

Beckhoff Niederlassungen und Vertretungen

Wenden Sie sich bitte an Ihre Beckhoff Niederlassung oder Ihre Vertretung für den lokalen Support und Service zu Beckhoff Produkten!

Die Adressen der weltweiten Beckhoff Niederlassungen und Vertretungen entnehmen Sie bitte unserer Internetseite: www.beckhoff.com

Dort finden Sie auch weitere Dokumentationen zu Beckhoff Komponenten.

Beckhoff Support

Der Support bietet Ihnen einen umfangreichen technischen Support, der Sie nicht nur bei dem Einsatz einzelner Beckhoff Produkte, sondern auch bei weiteren umfassenden Dienstleistungen unterstützt:

- Support
- Planung, Programmierung und Inbetriebnahme komplexer Automatisierungssysteme
- umfangreiches Schulungsprogramm für Beckhoff Systemkomponenten

Hotline: +49 5246 963-157
E-Mail: support@beckhoff.com

Beckhoff Service

Das Beckhoff Service-Center unterstützt Sie rund um den After-Sales-Service:

- Vor-Ort-Service
- Reparaturservice
- Ersatzteilservice
- Hotline-Service

Hotline: +49 5246 963-460
E-Mail: service@beckhoff.com

Beckhoff Unternehmenszentrale

Beckhoff Automation GmbH & Co. KG

Hülshorstweg 20
33415 Verl
Deutschland

Telefon: +49 5246 963-0
E-Mail: info@beckhoff.com
Internet: www.beckhoff.com

Mehr Informationen:
www.beckhoff.de/ax5000

Beckhoff Automation GmbH & Co. KG
Hülshorstweg 20
33415 Verl
Deutschland
Telefon: +49 5246 9630
info@beckhoff.com
www.beckhoff.com

