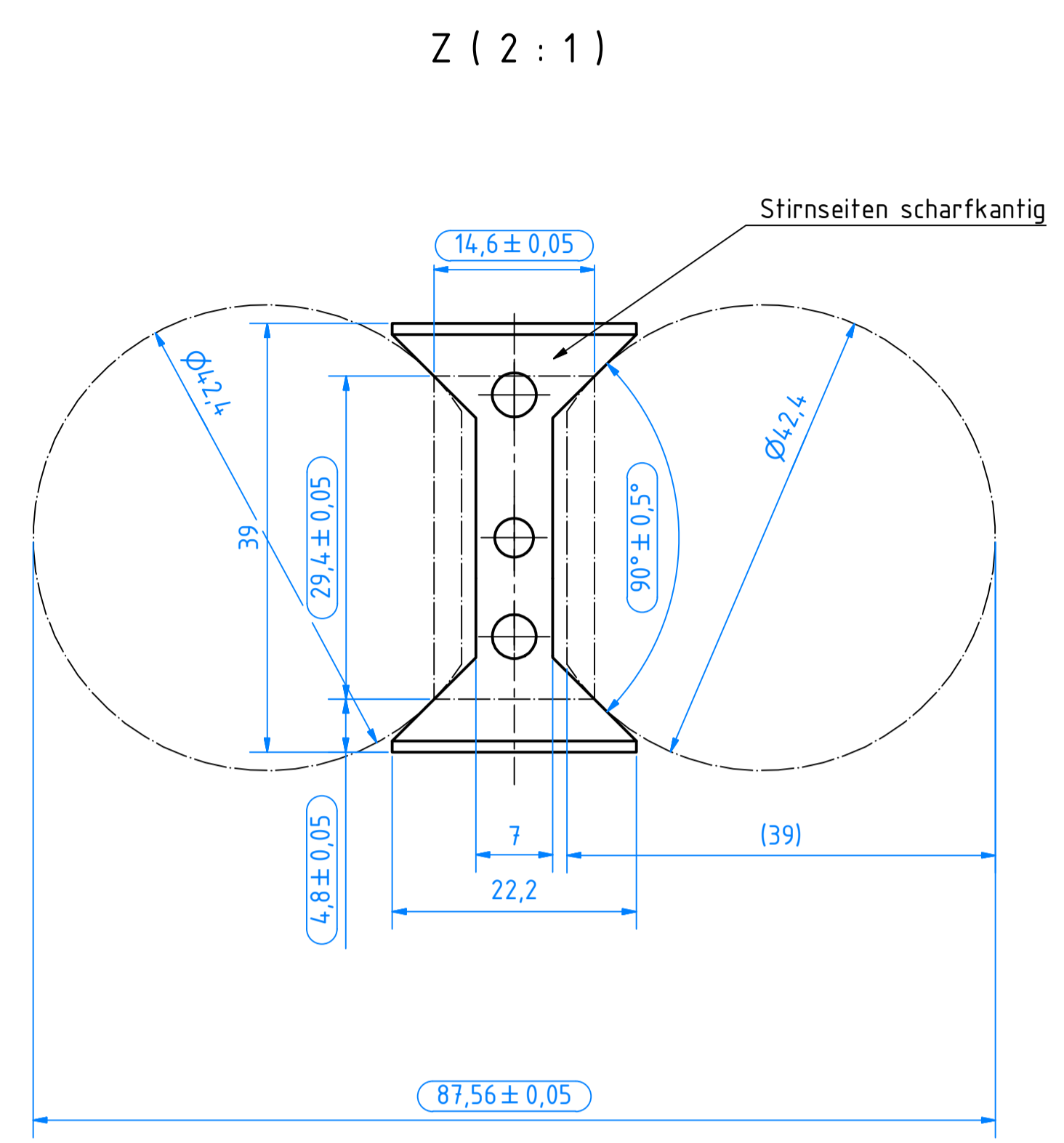
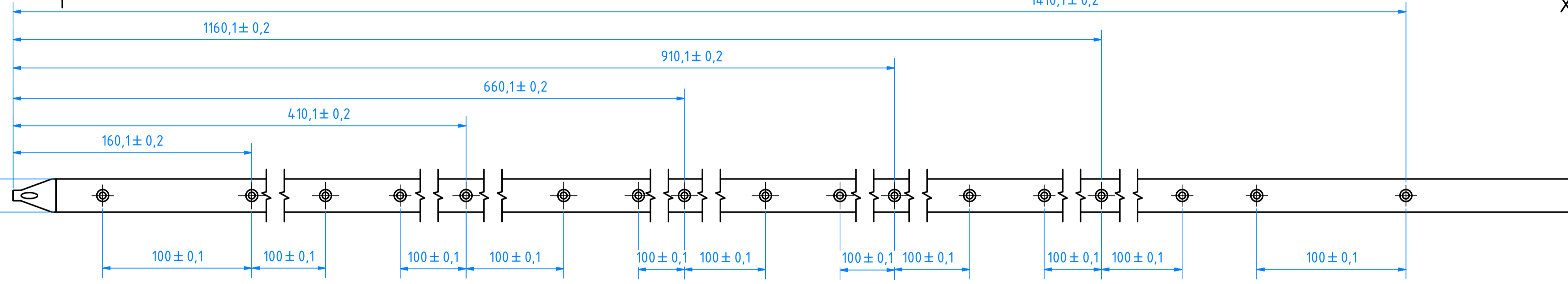
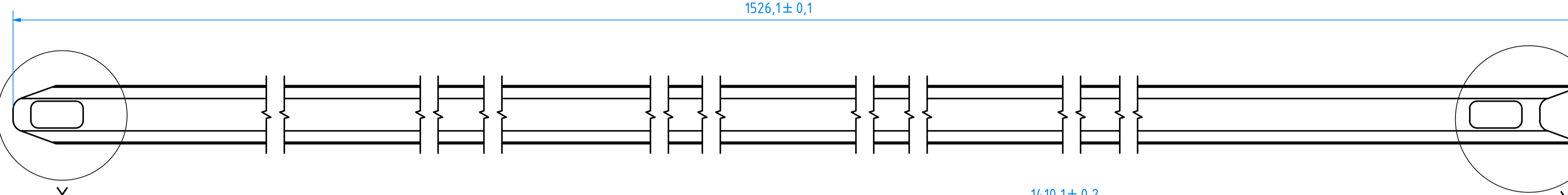
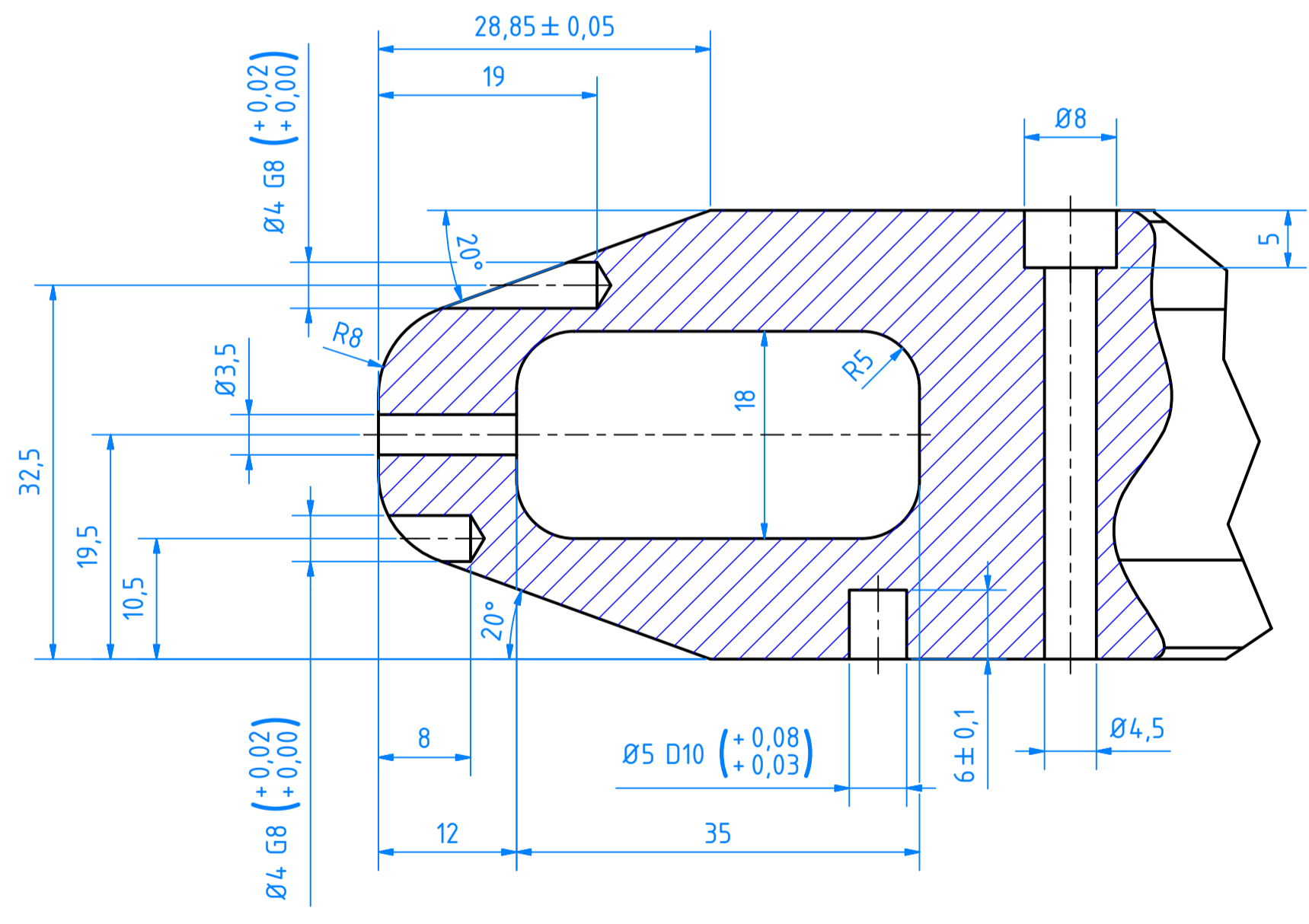


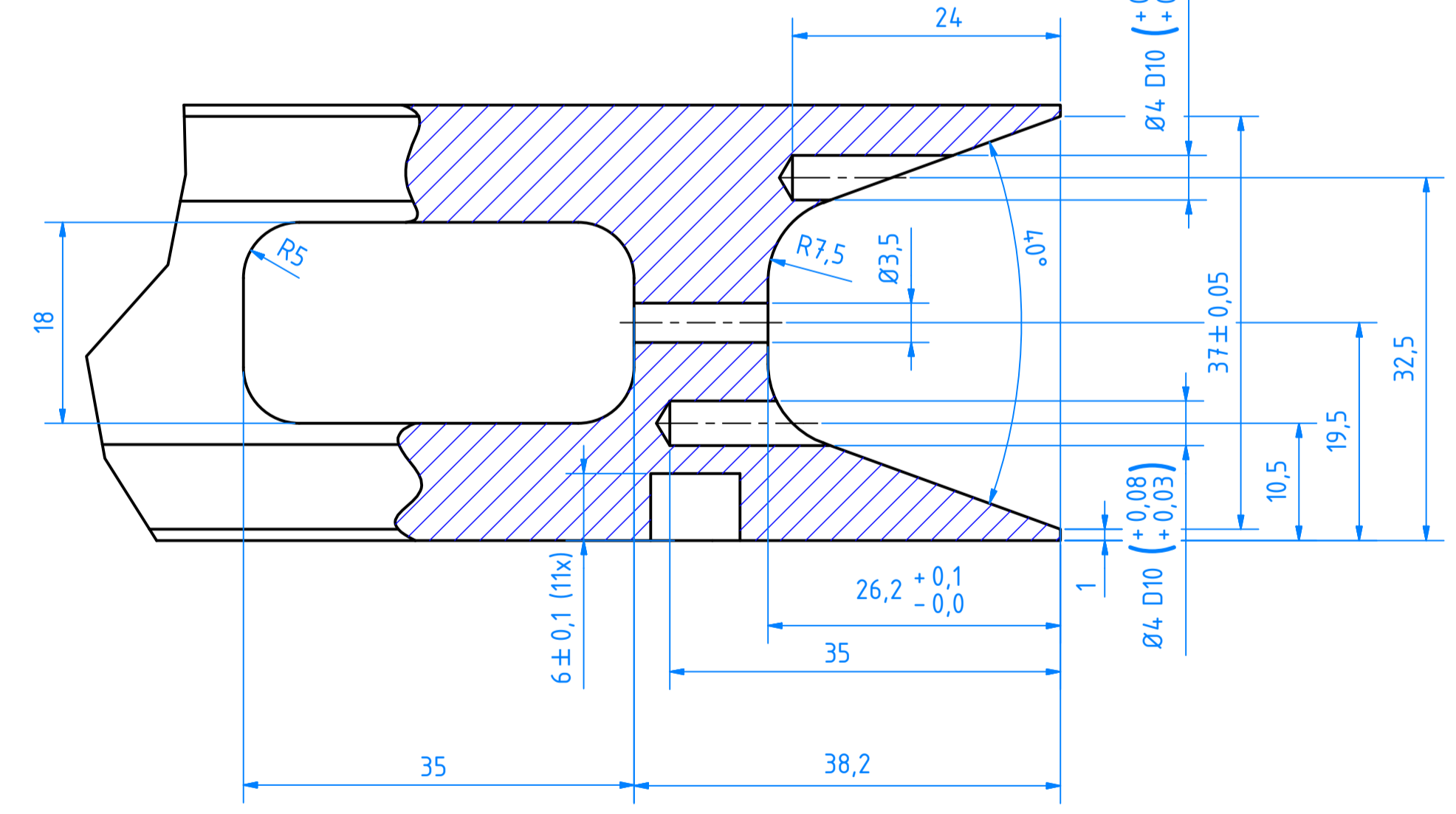
Gravur Artikelnummer und Datumsstempel  
113024 01YZZ



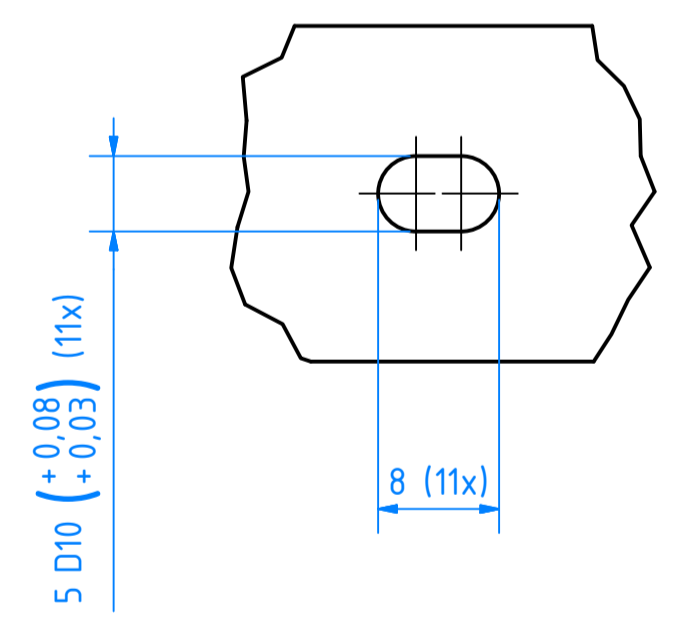
Y ( 2 : 1 )



X ( 2 : 1 )



B ( 2 : 1 )



Datumsstempel: XXYZ  
 XX = Zeichnungsindex ( 00 ; 01 ; 02 ..... )  
 Y = Jahr der Herstellung ( A=2013 ; B=2014 ; C=2015 ..... )  
 ZZ = KW der Herstellung ( 01 ; 02 ; 03 ; ..... )

**X = Passbohrungen vor dem eloxieren abdecken!  
 Prüfmaße gemessen nach dem Hartelexieren!**

Rz 6,3  
 -0,1

Werkstückkanten DIN ISO 13715		Allgemeintoleranz ISO 2768-H		Oberfläche: M 1:1		Artikel: 113024	
Tolerierung ISO 8015		Tolerierung ISO 8015		Bezeichnung: Führungsschiene gerade 1500mm		Bezeichnung: XTS-00-0011	
Gezeichnet 13.02.2012		Name Borchardt		Material: MIFA Profil 48032 AW 6060-T6		Zuzeichnung: 1/1 A1	
Status 01		Datum 22.08.13		Name ub		Erstellung	