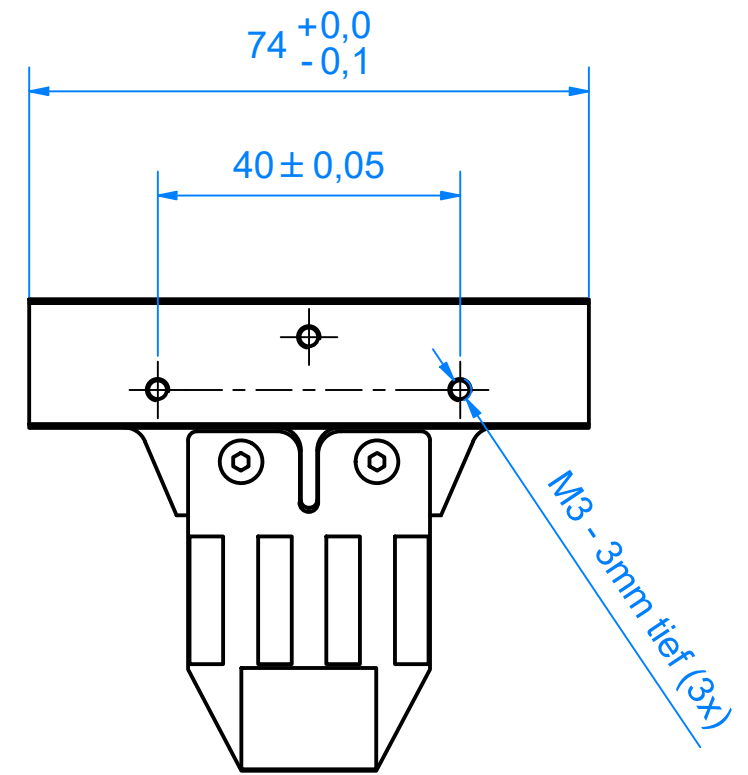
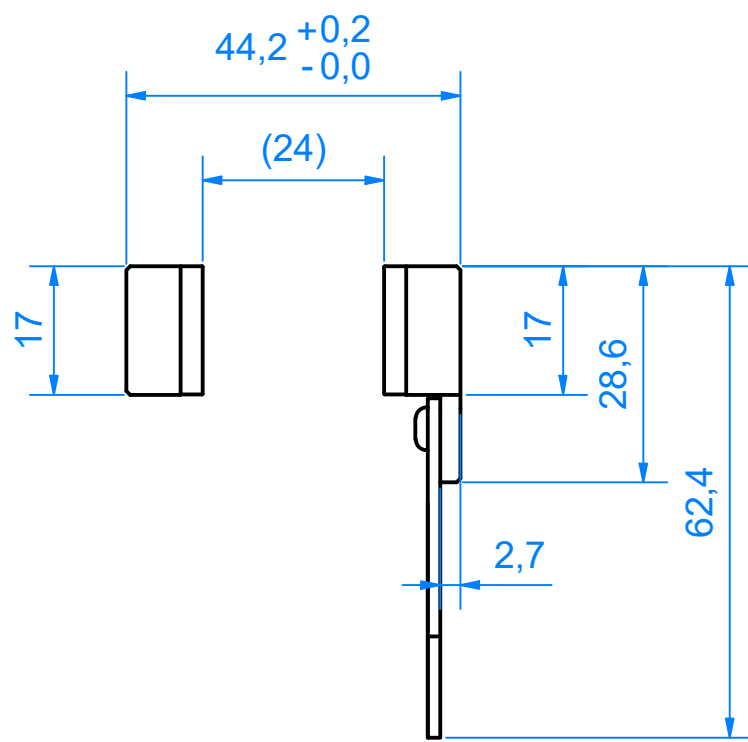
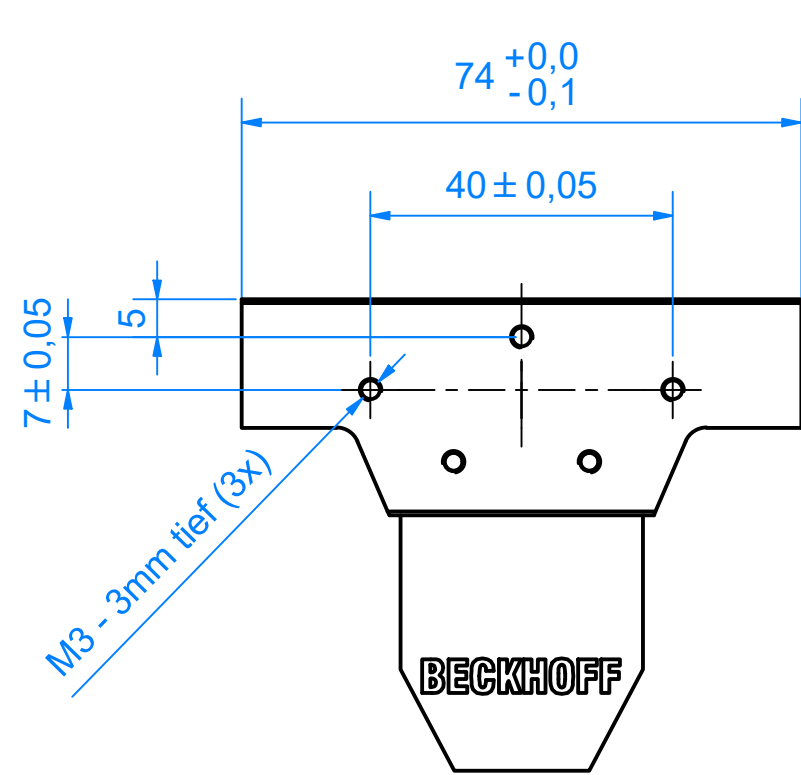


Copyright reserved to ISO 16016  
 The property and copyright of this drawing remains the company Beckhoff Automation GmbH & Co. KG.  
 It is entrusted to you as the recipient for personal use only. Without a written permission from Beckhoff Automation GmbH & Co. KG  
 this may not be copied and reproduced, or sent and made accessible to third parties, especially competitors.  
 Doing so is obliged to pay compensation.

Schutzvermerk nach DIN ISO 16016 beachten  
 Das Eigentums- und Urheberrecht an dieser Zeichnung verbleibt der Firma Beckhoff Automation GmbH & Co. KG. Sie sind Ihnen als  
 Empfänger nur zum persönlichen Gebrauch anvertraut. Ohne eine schriftliche Genehmigung der Firma Beckhoff Automation GmbH & Co. KG  
 darf diese nicht kopiert und vervielfältigt und auch nicht dritten Personen, insbesondere Wettbewerbern, mitgeteilt oder zugänglich gemacht werden.  
 Ein Zuwiderhandeln verpflichtet zum Schadensersatz.



00	eingeführt / introduced		10.06.2020	UweB		
Index index	Änderungsbeschreibung description of change	Änderungsnummer change number	Erstelldatum create date	Veranlasser / Erstellername initiator / name of creator	Freigabedatum release date	freigegeben von approved by
Werkstoff / material		Masse / mass -	Tolerierung / toleration		ISO 8015	
		Dichte / density -	Allgemeintoleranz / general tolerances		ISO 2768 - FH	
Oberfläche / surface		Fläche / area -	Werkstückkanten / edges		DIN EN ISO 13715	
		Volumen / volume -	Oberflächenangaben / indication of surface		DIN EN ISO 1302	
			Tolerierung von Form, Richtung, Ort, Lage / tolerances of form, orientation, location, run out		DIN EN ISO 1101	
Bezeichnung / description <b>AT9001-0775-1640</b>				Artikelnummer / item number <b>222915</b>		Revision 3D -
				Zeichnungsnummer / drawing number <b>AT9001-0775-1640</b>		Revision 2D -
Ursprung / source: <b>BECKHOFF</b> New Automation Technology			Freigabestatus / release state: Beckhoff Automation GmbH & Co. KG Hülshorstweg 20 / 33415 Verl Tel.: +49/5246/963-0 / info@beckhoff.com			
Werknorm / company standard <b>BAIN-A</b> <b>BAIN-M</b>		RoHS konform RoHS compliant 2011/65/EU		ISO 128 Maßeinheit / dimension mm	Maßstab / scale 1 : 1	Blattgröße / sheet size A3 Blatt / sheet 1 / 1