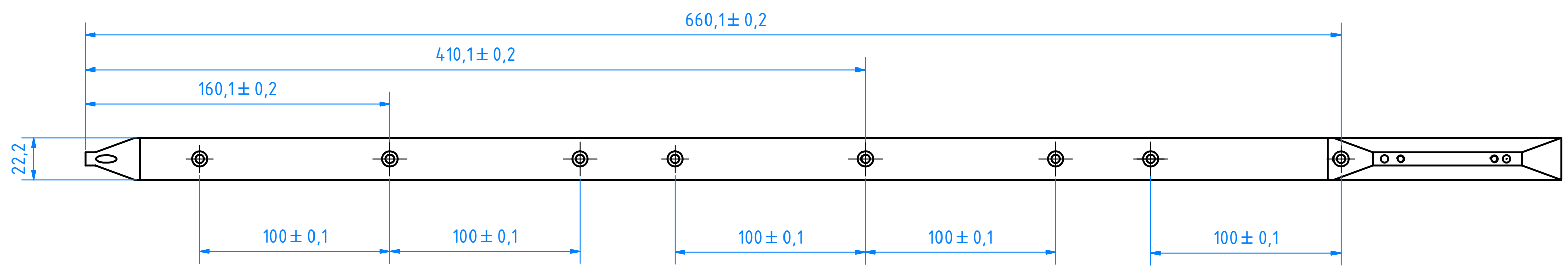
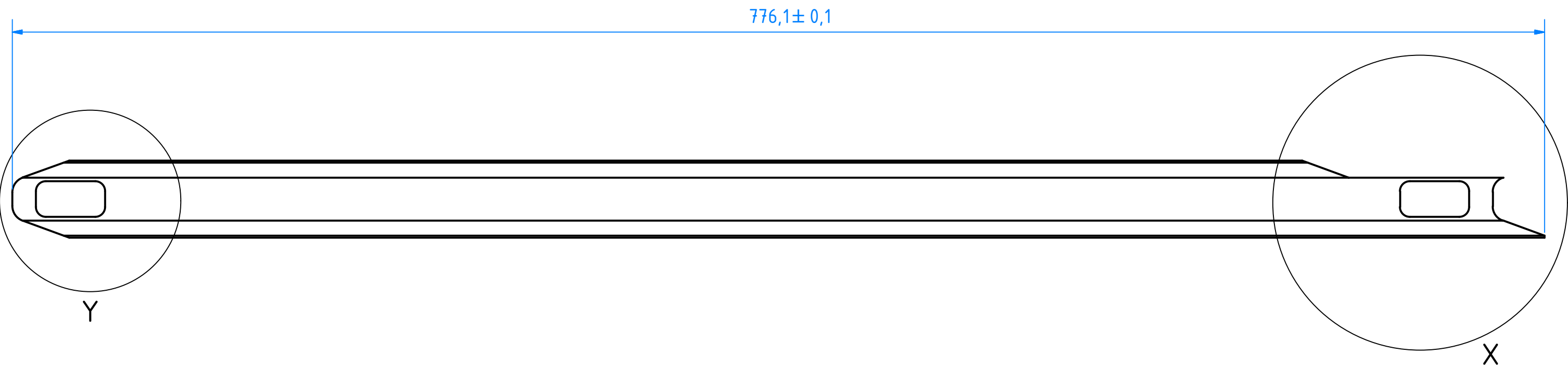
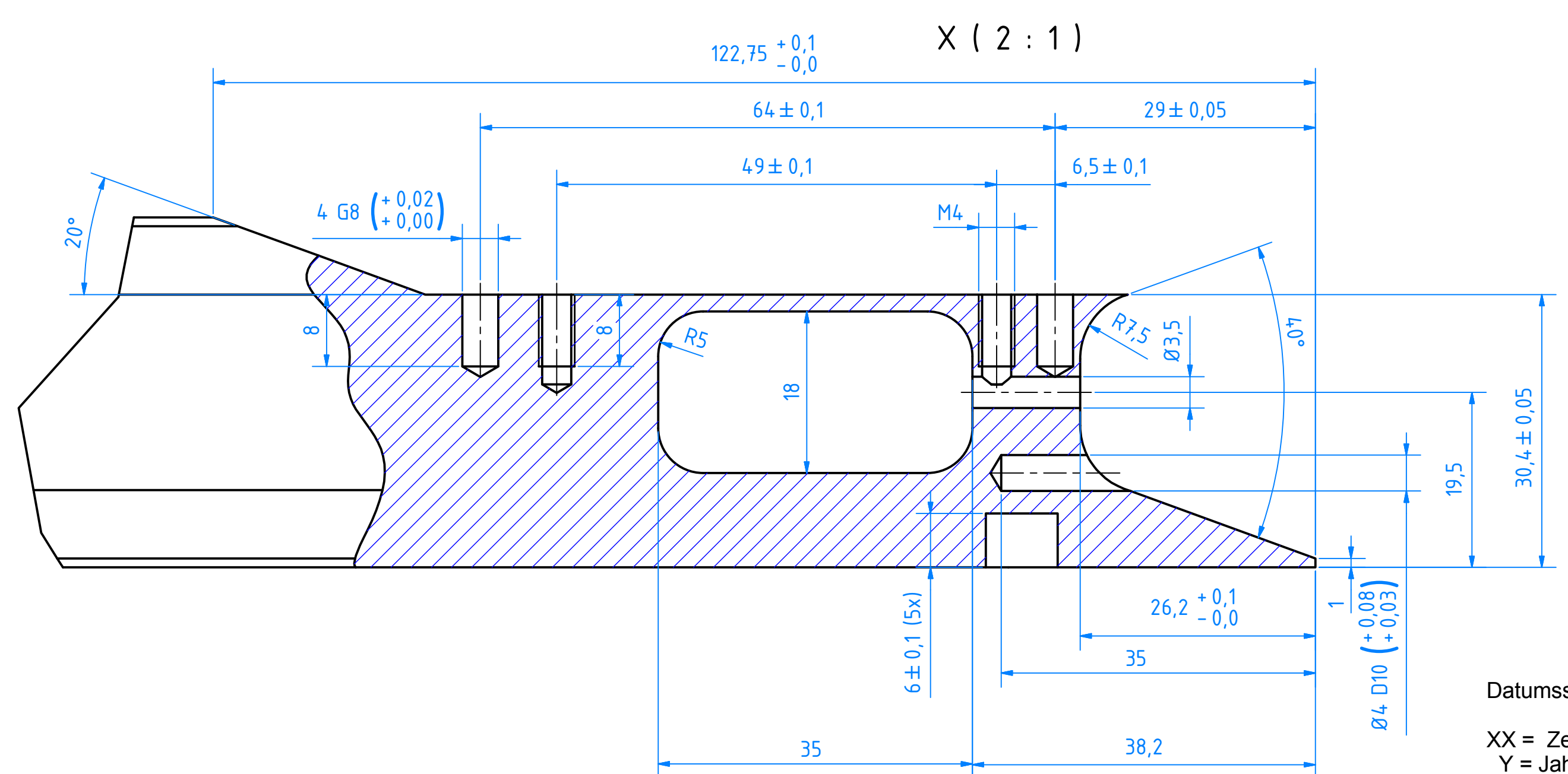
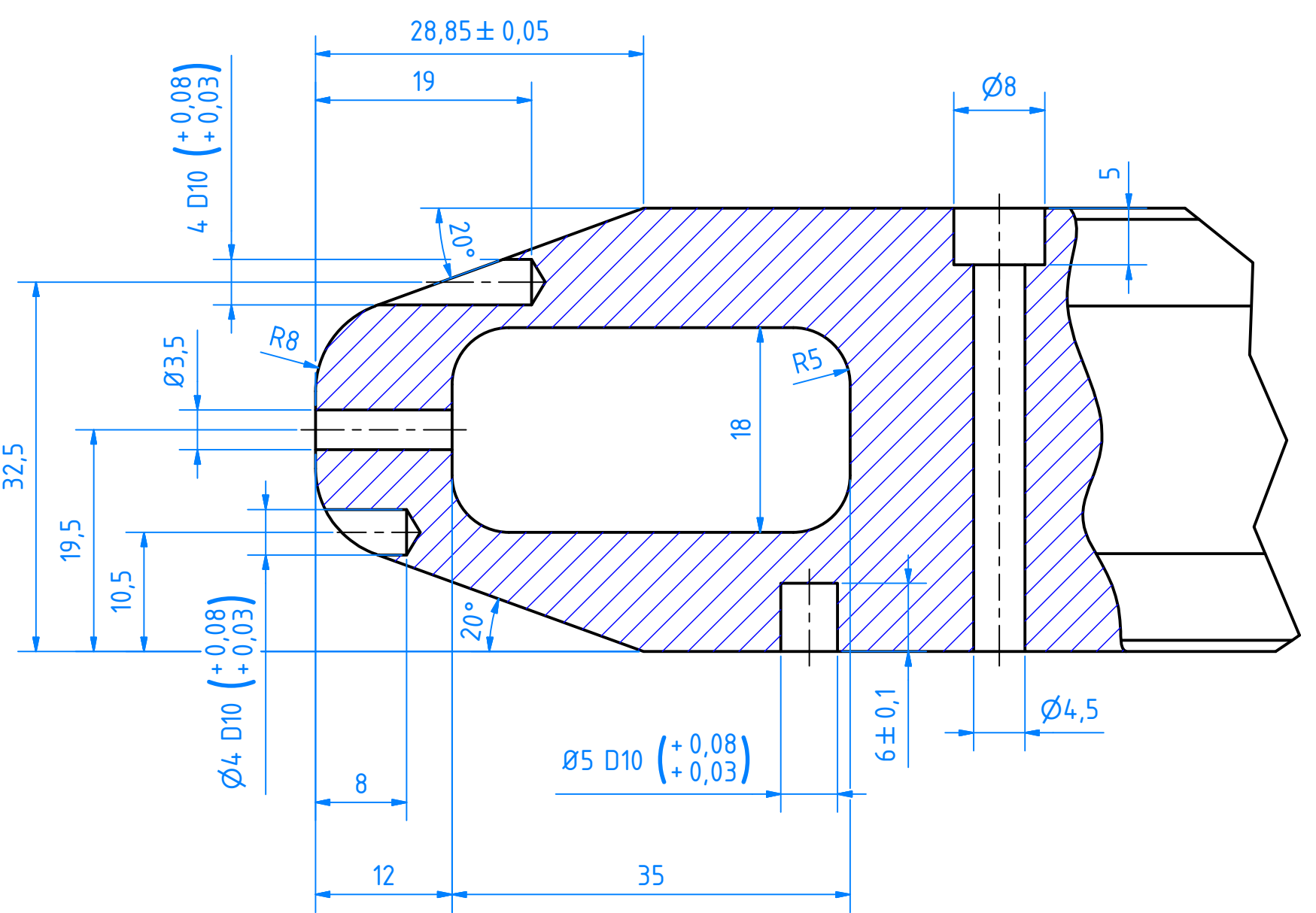


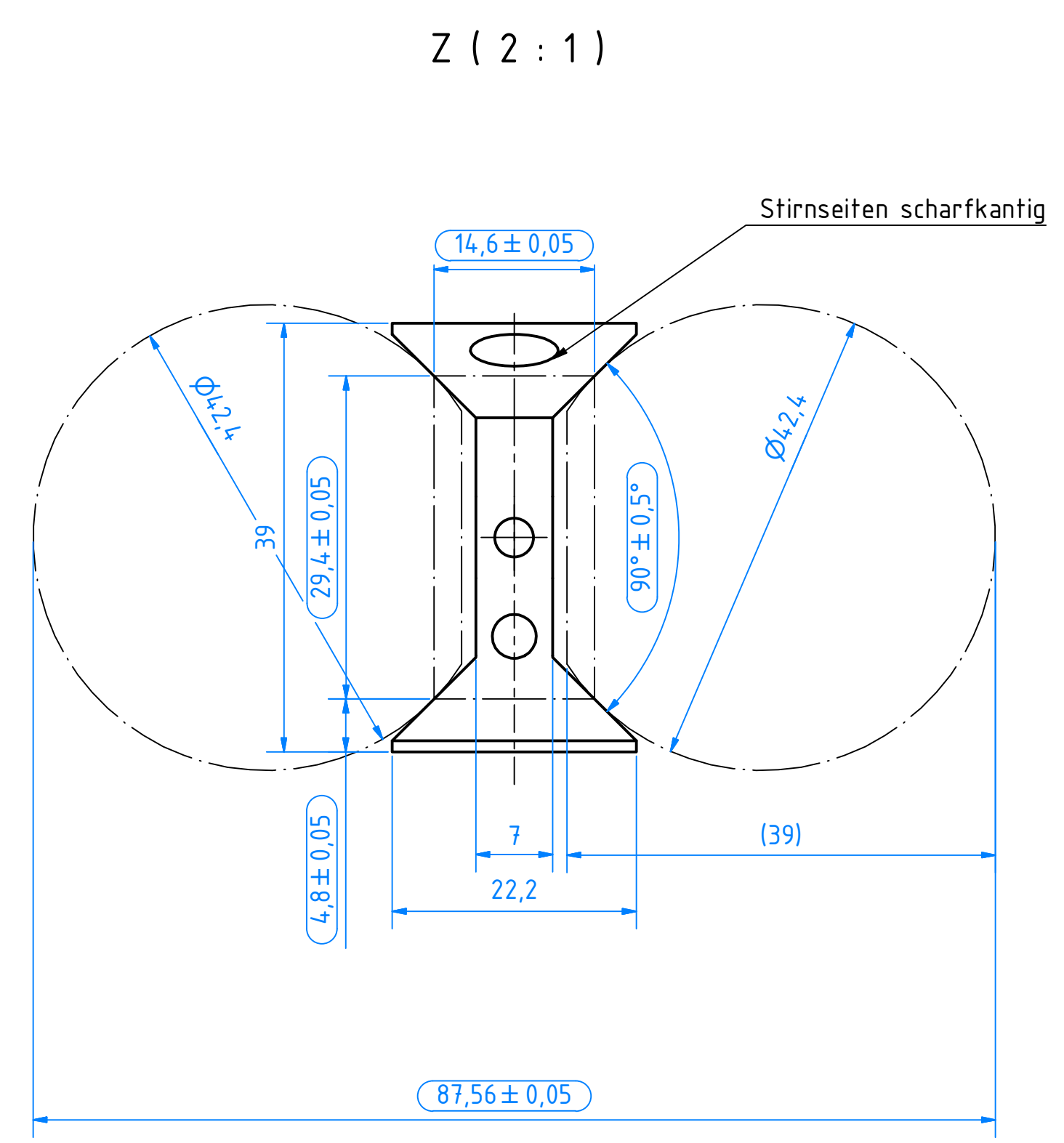
Gravur Artikelnummer  
und Datumsstempel  
113017 01YZZ



Y (2:1)

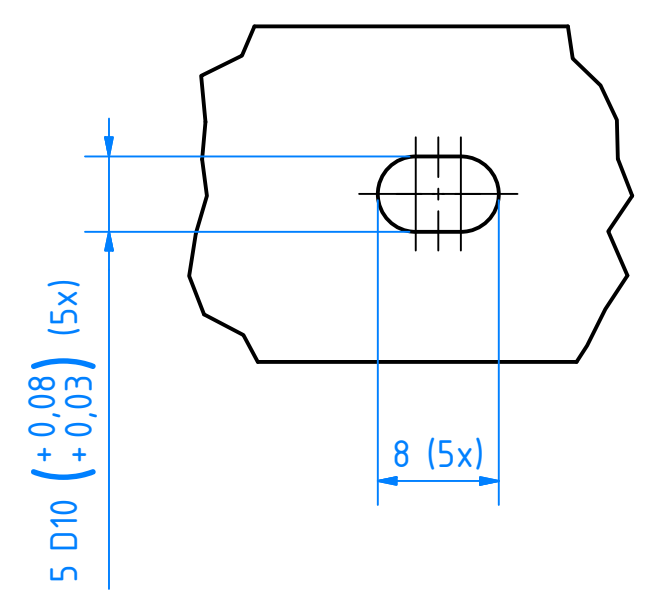


X (2:1)



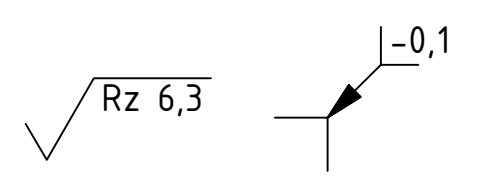
Z (2:1)

B (2:1)



Datumsstempel: XXYZ  
 XX = Zeichnungsindex (00; 01; 02 ...)  
 Y = Jahr der Herstellung (A = 2013; B = 2014; C = 2015 ...)  
 ZZ = KW der Herstellung (01; 02; 03; ...)

**X = Passbohrungen vor dem eloxieren abdecken!  
 Prüfmaße gemessen nach dem Hardeloxieren!**



Werkstückkanten DIN ISO 13715		Allgemeintoleranz ISO 2768-H		Oberfläche: Tolerierung ISO 8015		M 1:1		Artikel: 113017	
Bezeichnung: Führungsschiene gerade mit Schleuse 750mm		Datum 13.02.2012		Name Borchardt		Bezeichnung: MIFA Profil 48032 AW 6060-T6		Zeichnungsnr.: XTS-00-0006	
Material 23.08.13		Status 01		Name ub		Ursprung		1/1 A1	