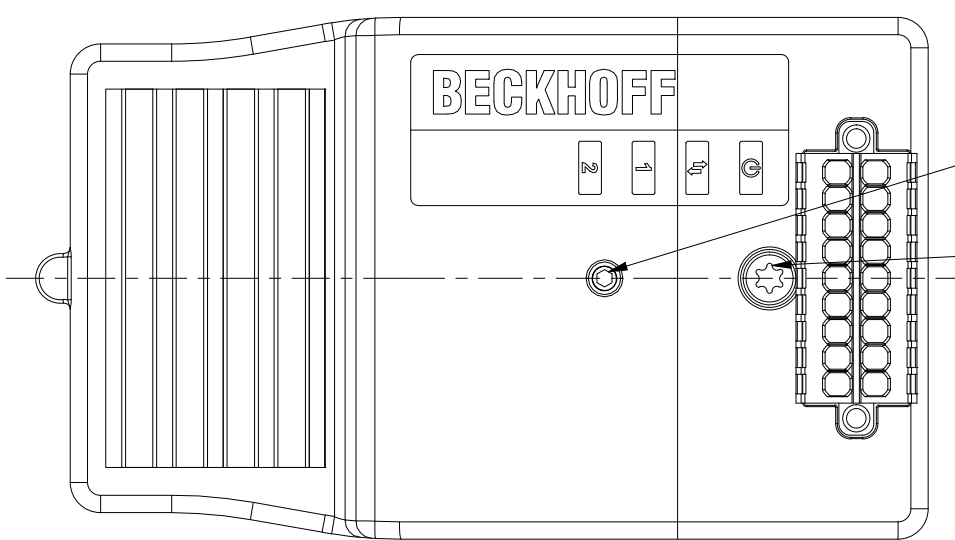
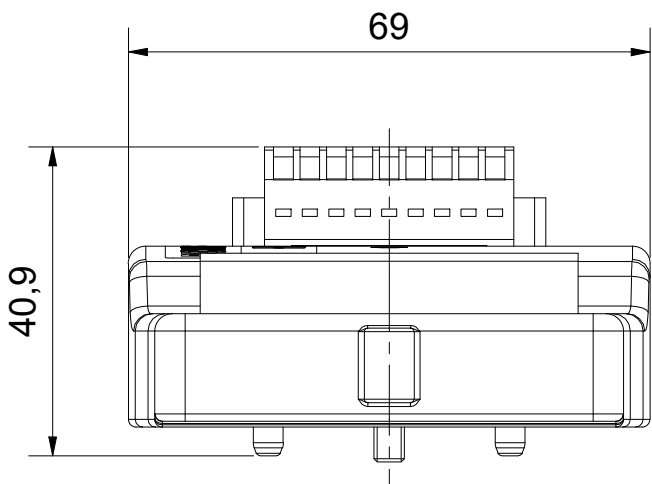
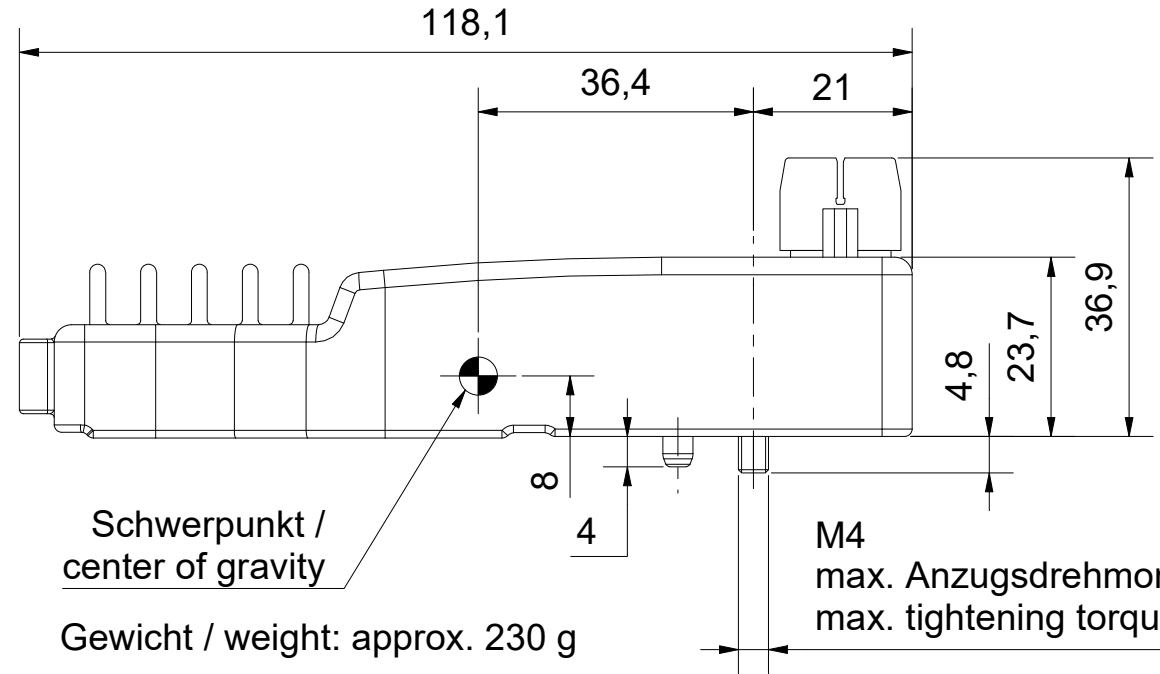
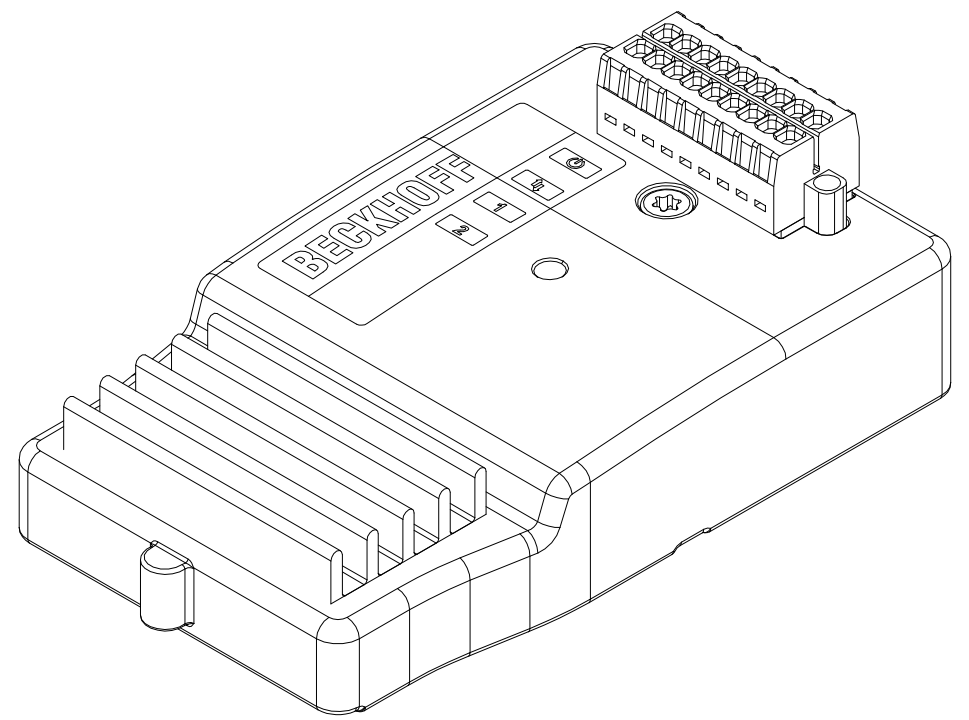
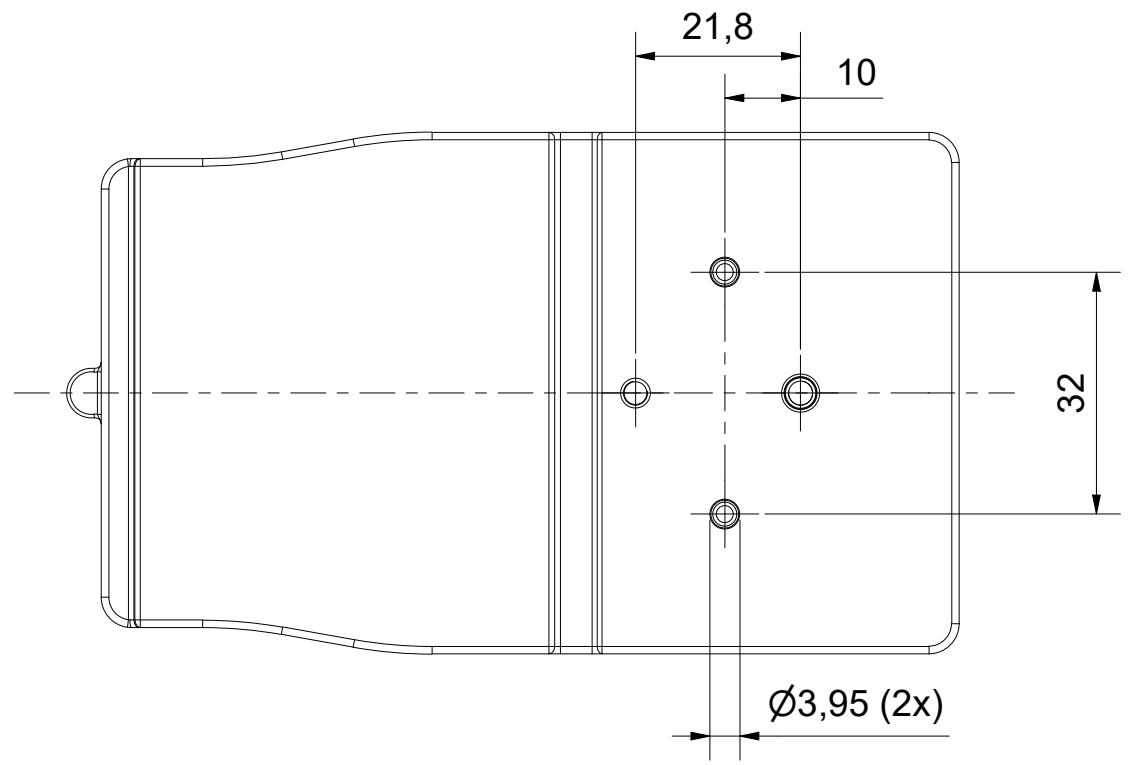


Copyright reserved to ISO 16016
 The property and copyright of this drawing remains the company Beckhoff Automation GmbH & Co. KG.
 It is entrusted to you as the recipient for personal use only. Without a written permission from Beckhoff Automation GmbH & Co. KG
 this may not be copied and reproduced, or sent and made accessible to third parties, especially competitors.
 Doing so is obliged to pay compensation.

Schutzvermerk nach DIN ISO 16016 beachten
 Das Eigentums- und Urheberrecht an dieser Zeichnung verbleibt der Firma Beckhoff Automation GmbH & Co. KG. Sie sind Ihnen als
 Empfänger nur zum persönlichen Gebrauch anvertraut. Ohne eine schriftliche Genehmigung der Firma Beckhoff Automation GmbH & Co. KG
 darf diese nicht kopiert und vervielfältigt und auch nicht dritten Personen, insbesondere Wettbewerbern, mitgeteilt oder zugänglich gemacht werden.
 Ein Zuwiderhandeln verpflichtet zum Schadensersatz.



Schwerpunkt /
center of gravity
Gewicht / weight: approx. 230 g

M4
max. Anzugsdrehmoment /
max. tightening torque: 3 Nm

Einstellschraube für den Luftspalt, 2 mm
Innensechskant-Schlüssel wir benötigt /
Adjustment screw for air-gap, 2 mm
hex driver required

M4x25 ISO14580 TX20

technische Änderungen vorbehalten/
technical changes reserved

fehlende Maße sind den 3D-Daten zu entnehmen /
take missing dimensions from the 3D-model

Zeichnung und 3D-Modell zeigen vereinfachte Geometrien /
drawing and the 3D-model show simplified geometry

Bezeichnung / description							Abteilungskennzeichen / depart ID	
NCT Basiselektronik für externe Mover NCT basic electronics for external movers AT8200-2000-0100							XTS	
							Dokumentnummer / document number	
							0000017624	
ISO 128		Maßeinheit dimension	Maßstab scale	Blattgröße sheet size	Blatt sheet	Revision	Projektbezeichnung project name	Datum date
BECKHOFF		mm	1 : 1	A3	1 / 1	-		14.02.2024