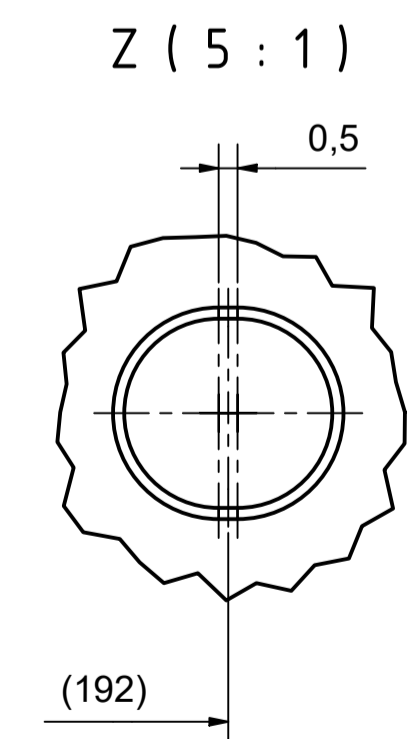
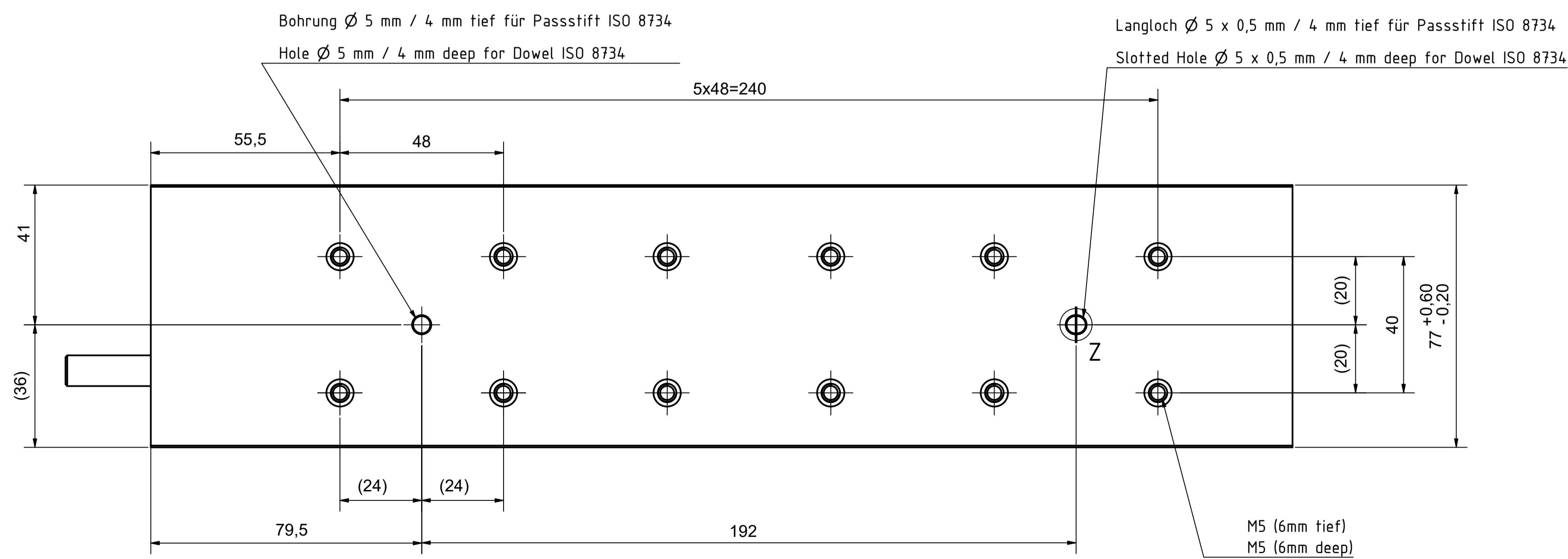
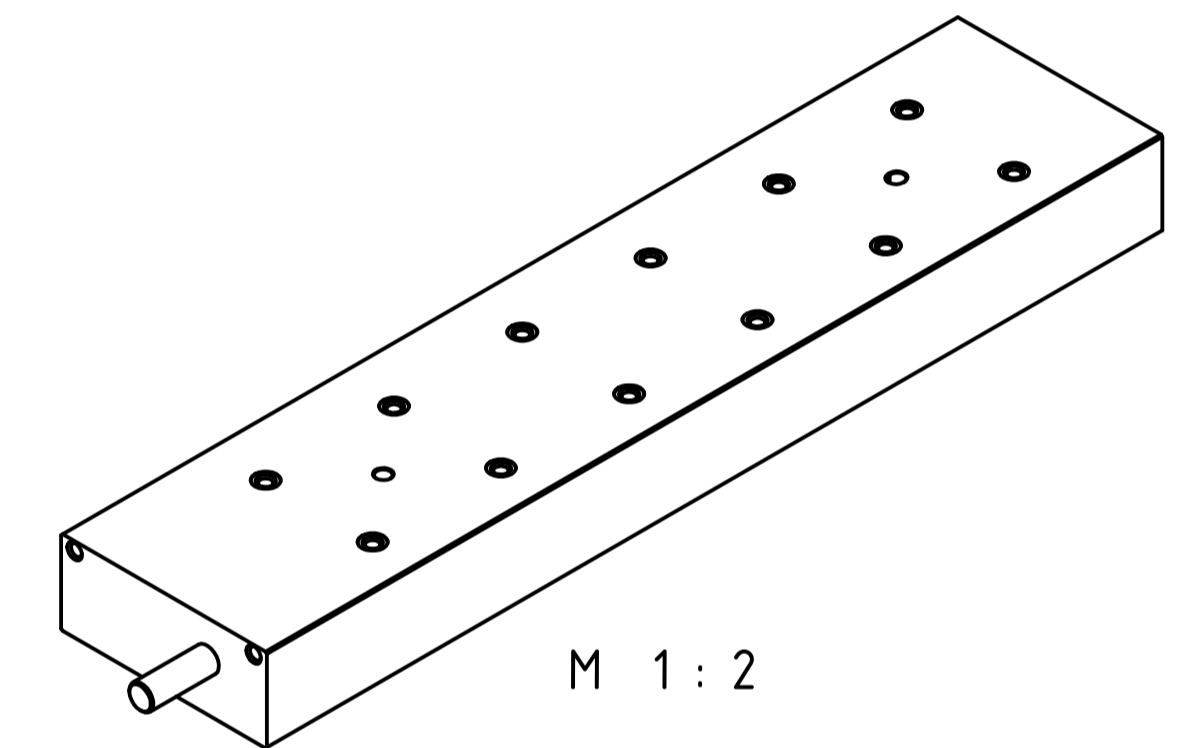
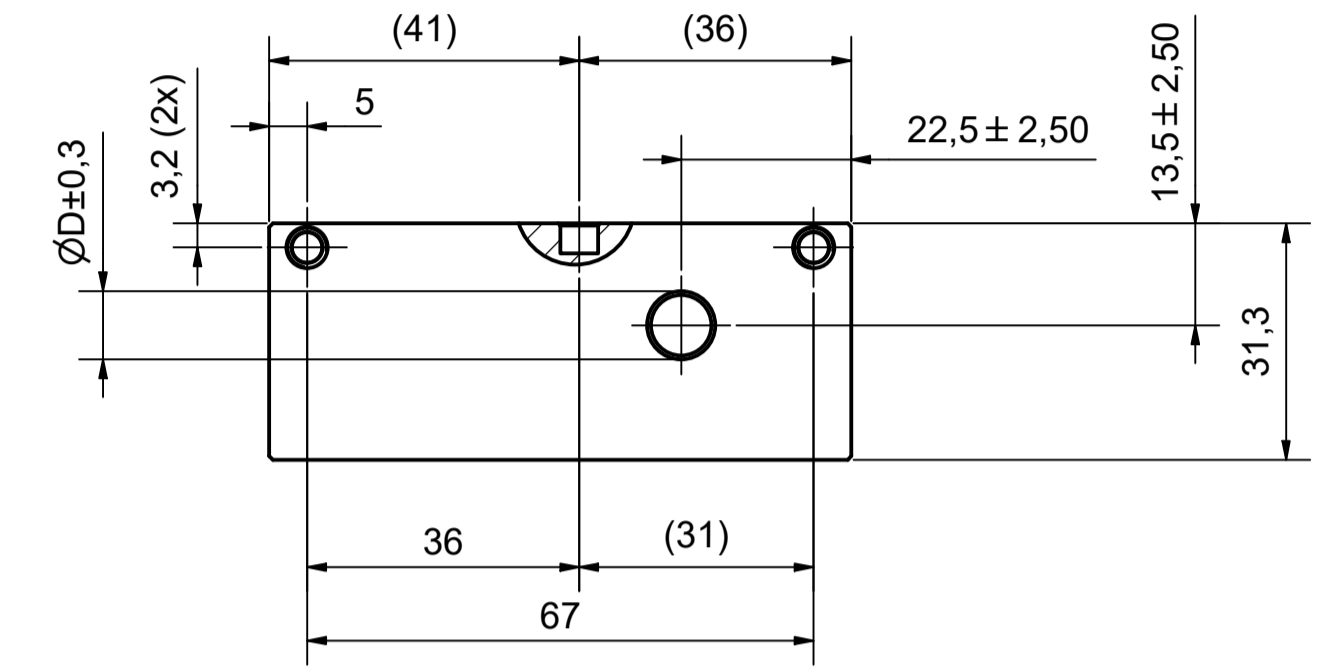
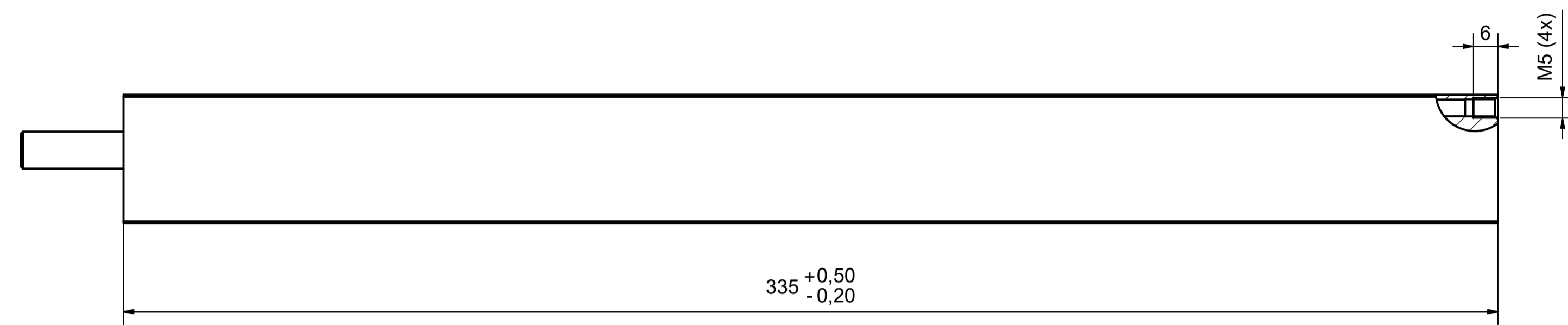


Kabeldurchmesser / Cable diameter	
Motor	ØD
AL8046-xK	9,5 mm
AL8046-xG	9,0 mm



Bezeichnung / description		Abteilungskennzeichen / department ID	
Linear Servomotor		Motion	
Linear servomotor		Dokumentnummer / document number	
AL8046		5000000084	
ISO 128	Maßstab / scale	Blattgröße / sheet size	Blatt / sheet
mm	1 : 1	A1	1 / 1
Revision	Projektbezeichnung / project name		Datum / date
B			08.06.2021

Copyright reserved to ISO 15016
 This document is the property of Beckhoff Automation GmbH & Co. KG
 It is intended for internal use only. Reproduction or distribution without the written permission of Beckhoff Automation GmbH & Co. KG
 is prohibited. The user assumes full responsibility for any and all damages, especially competitors.
 Die Rechte an diesem Dokument sind vorbehalten. Die Weitergabe oder die Verbreitung ohne schriftliche Genehmigung der Firma Beckhoff Automation GmbH & Co. KG
 ist untersagt. Der Benutzer übernimmt die volle Verantwortung für alle Schäden, insbesondere Wettbewerber, in jeglicher oder nachfolgender Weise.
 Copyright reserved to ISO 15016
 This document is the property of Beckhoff Automation GmbH & Co. KG
 It is intended for internal use only. Reproduction or distribution without the written permission of Beckhoff Automation GmbH & Co. KG
 is prohibited. The user assumes full responsibility for any and all damages, especially competitors.