

8

7

6

5

4

3

2

1

F

E

D

C

B

A

F

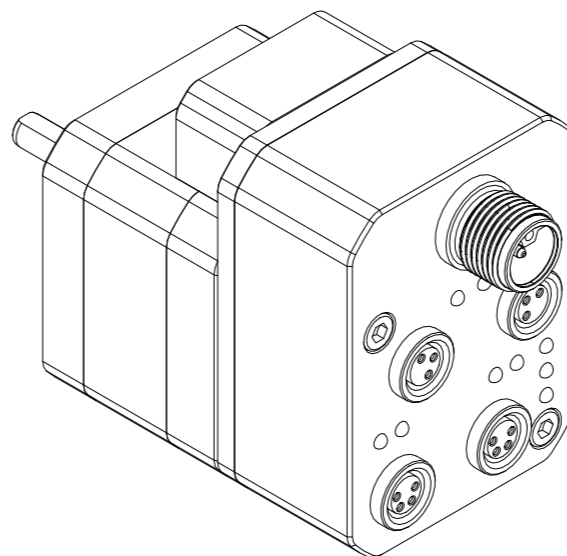
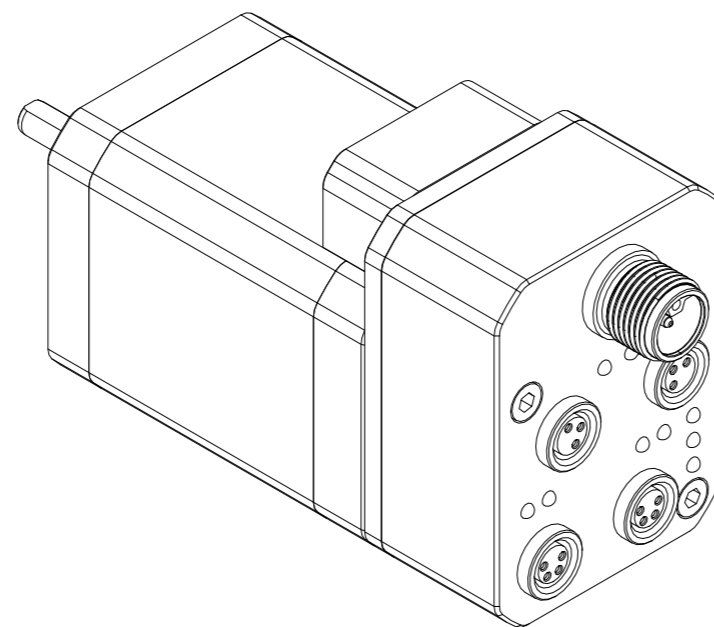
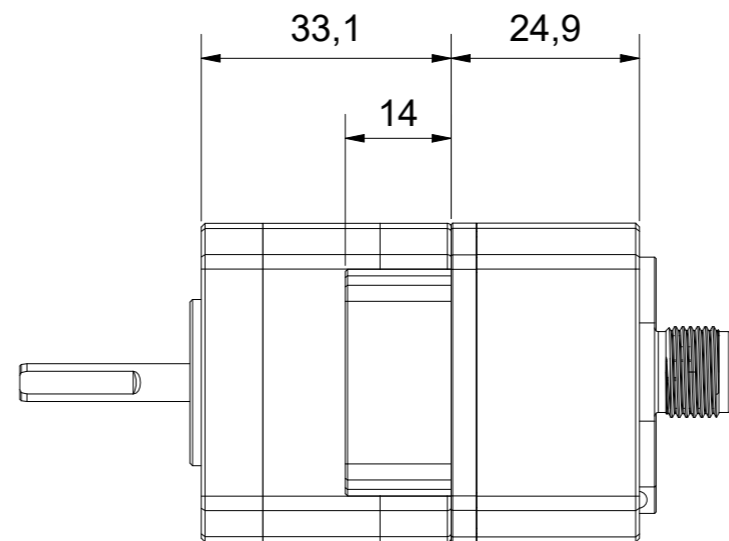
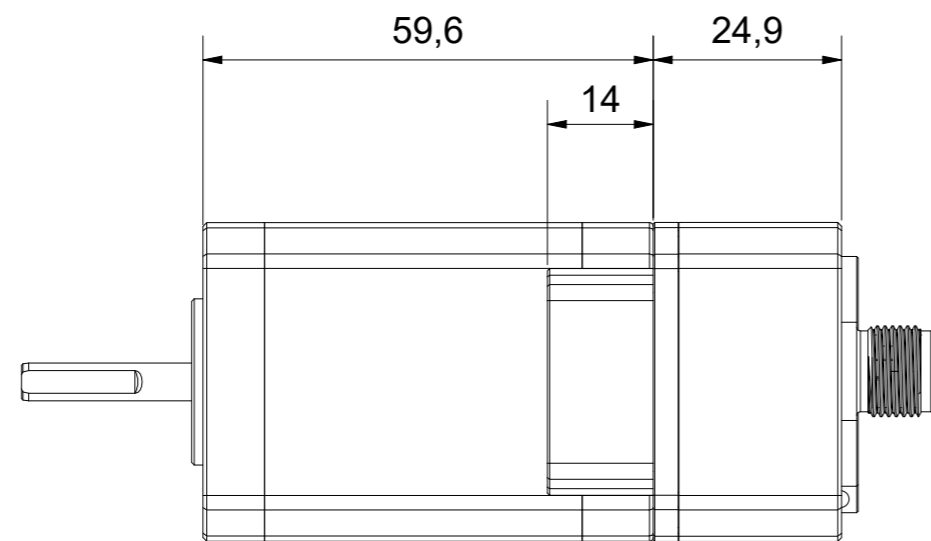
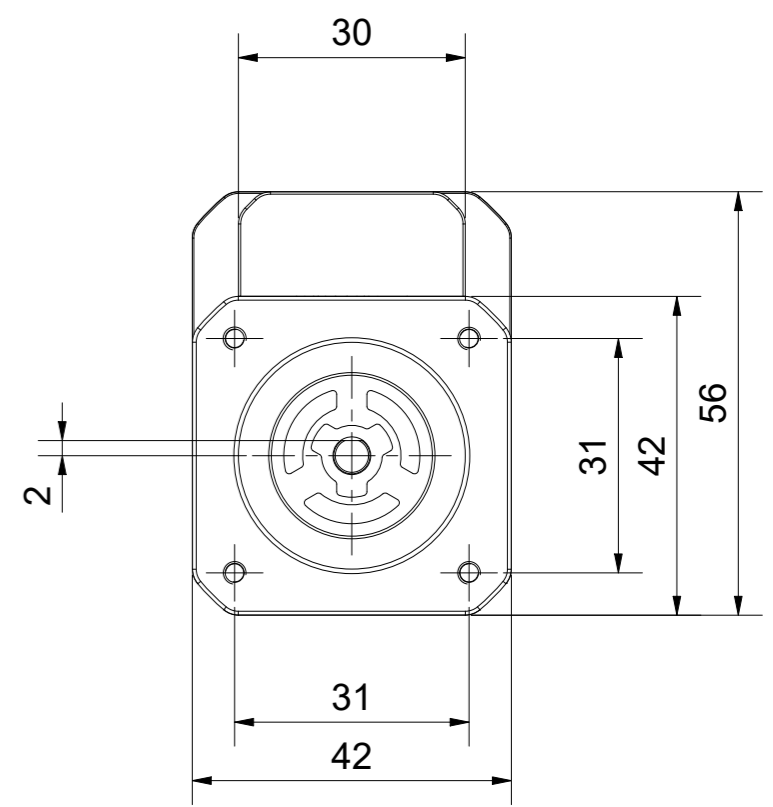
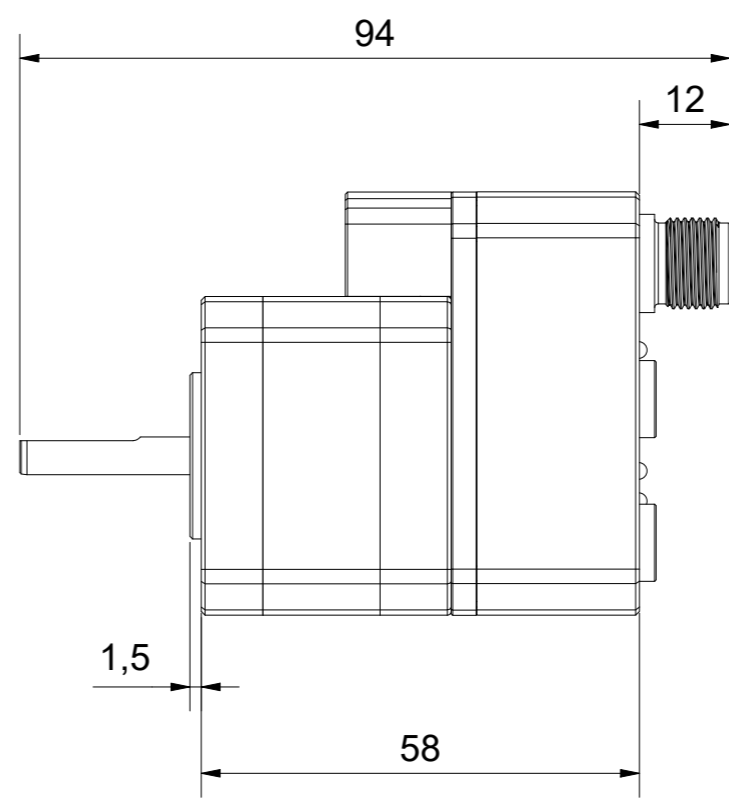
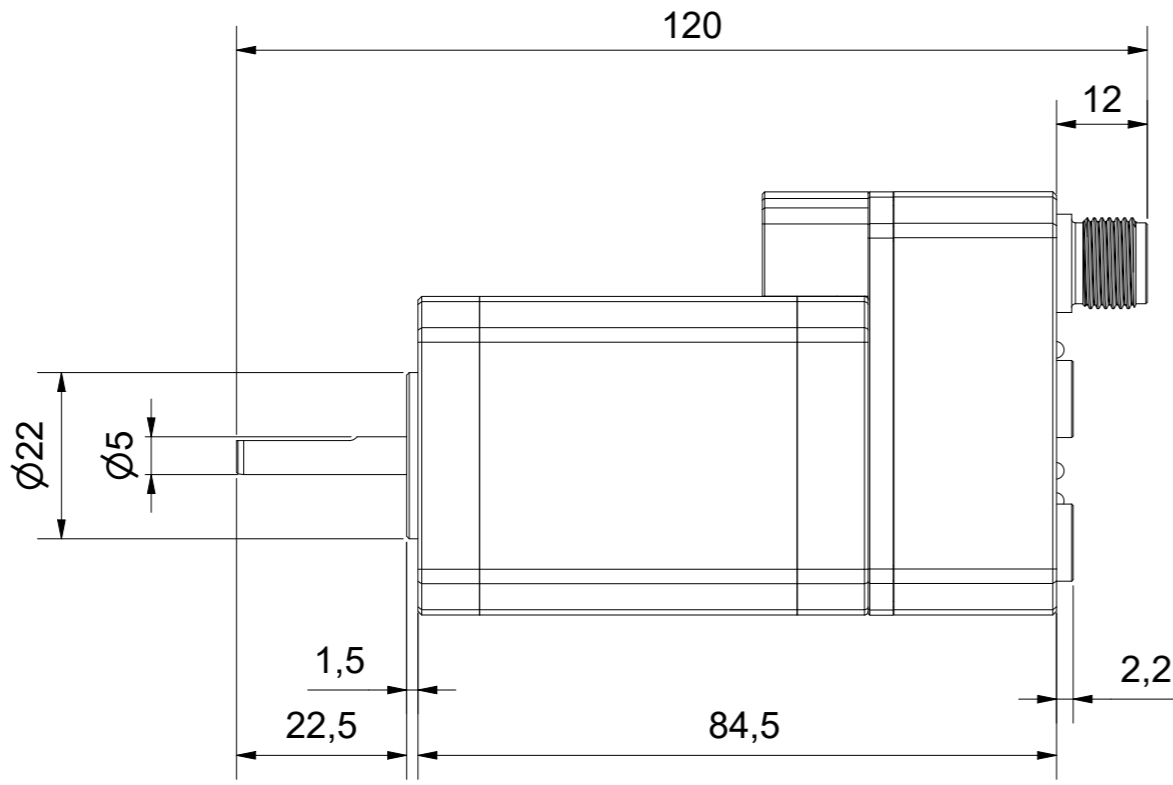
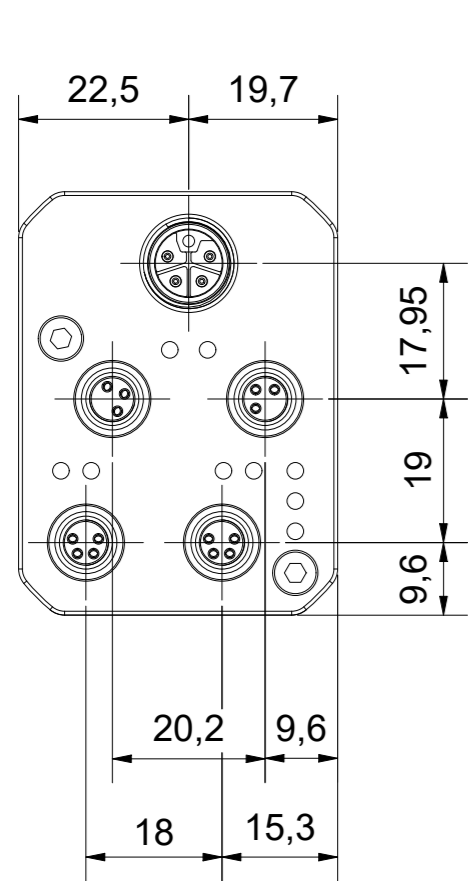
E

D

C

B

A



00 eingeführt / introduced		LarsSo	
index	Änderungsbeschreibung change number	Änderungsnummer change number	Erstelldatum create date
index	Veranstalter / Initiator description of change	Erstellernamen name of creator	Freigabedatum release date
index	Werkstoff / material	Masse / mass 0.207 kg	Tolerierung / toleration ISO 8015
		Dichte / density 1.047 g/cm³	Allgemeintoleranz / general tolerances ISO 2768 - mH
index	Oberfläche / surface	Fläche / area 89594 mm²	Werkstückkanten / edges DIN EN ISO 13715
		Volumen / volume 198230 mm³	Oberflächenangaben / indication of surface DIN EN ISO 1302
index	Bezeichnung / description	Tolerierung von Form, Richtung, Ort, Lage / tolerances of form, orientation, location, run out DIN EN ISO 1101	
		Artikelnummer / item number	Revision 3D
		Zeichnungsnummer / drawing number	Revision 2D
Ursprung / source:		Freigabestatus / release state:	
<b>BECKHOFF</b> New Automation Technology		Beckhoff Automation GmbH & Co. KG Hülshorstweg 20 / 33415 Verl Tel.: +49/5246/963-0 / info@beckhoff.com	
Werknorm / company standard	RoHS konform RoHS compliant	ISO 128	Maßeinheit dimension
2011/65/EU	2015/863/EU	mm	Maßstab scale
			1 : 1
			A2
			Blattgröße sheet size
			1 / 1

8

7

6

5

4

3

2

1

Copyright reserved to ISO 16916  
 The property and copyright of this drawing remains the company Beckhoff Automation GmbH & Co. KG.  
 It is entrusted to you as the recipient for personal use only. Without a written permission from Beckhoff Automation GmbH & Co. KG  
 this may not be copied and reproduced, or sent and made accessible to third parties, especially competitors.  
 Doing so is obliged to pay compensation.

Schwermetalle nach DIN ISO 16916 beschränkt  
 Das Eigentums- und Urheberrecht an dieser Zeichnung verbleibt der Firma Beckhoff Automation GmbH & Co. KG. Sie sind Ihnen als  
 Empfänger nur zum persönlichen Gebrauch anvertraut. Ohne eine schriftliche Genehmigung der Firma Beckhoff Automation GmbH & Co. KG  
 darf diese nicht kopiert und vervielfältigt und auch nicht dritten Personen, insbesondere Wettbewerbern, mitgeteilt oder zugänglich gemacht werden.  
 Ein Zuwiderhandeln verpflichtet zum Schadensersatz.