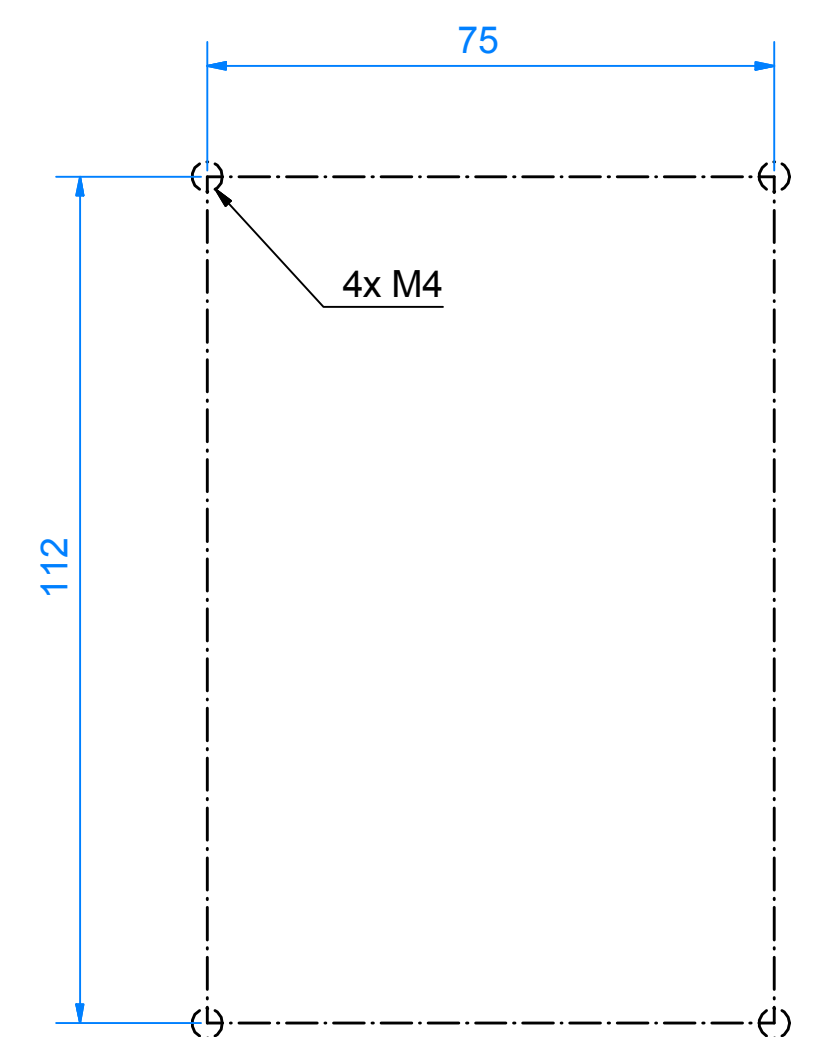
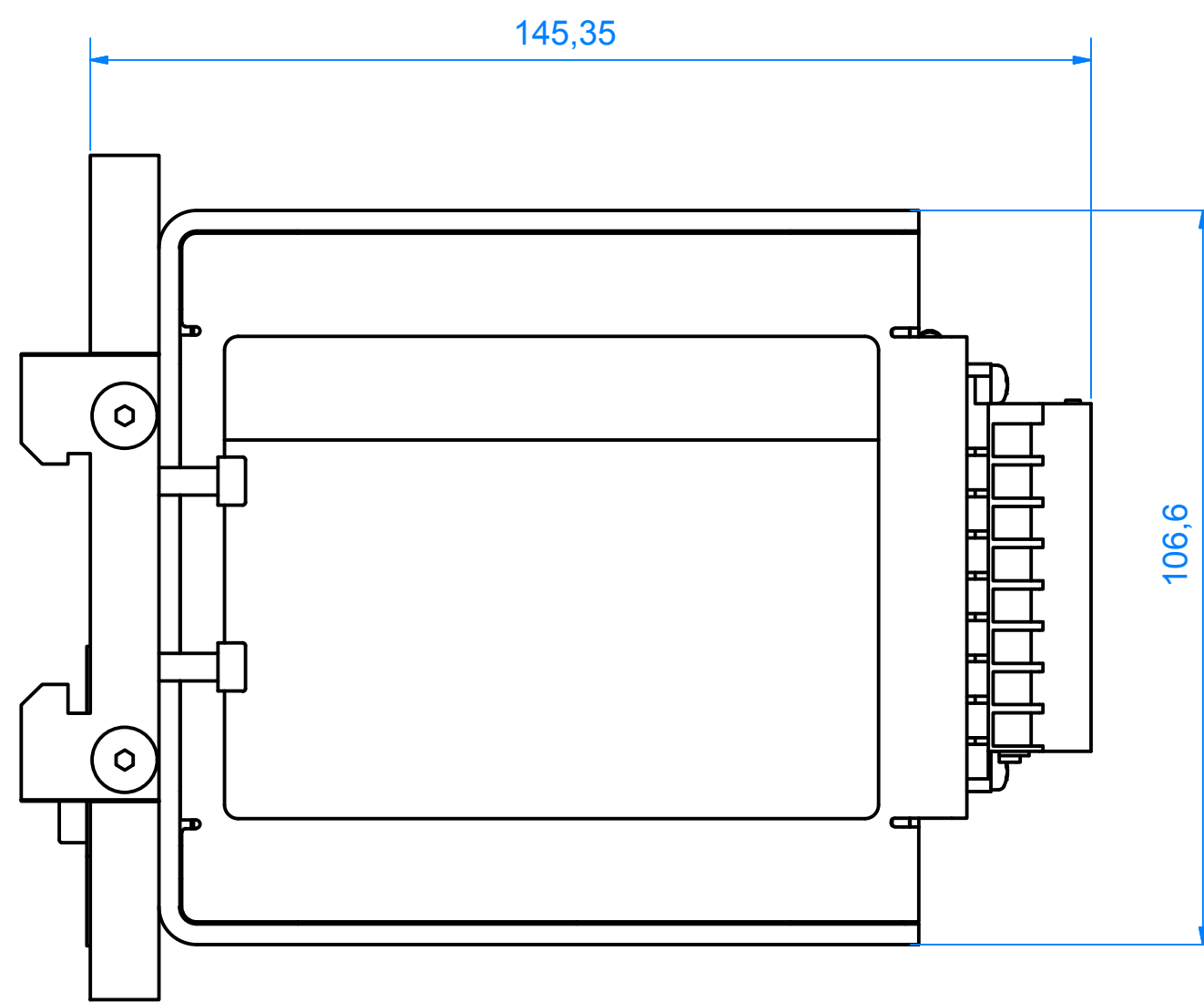
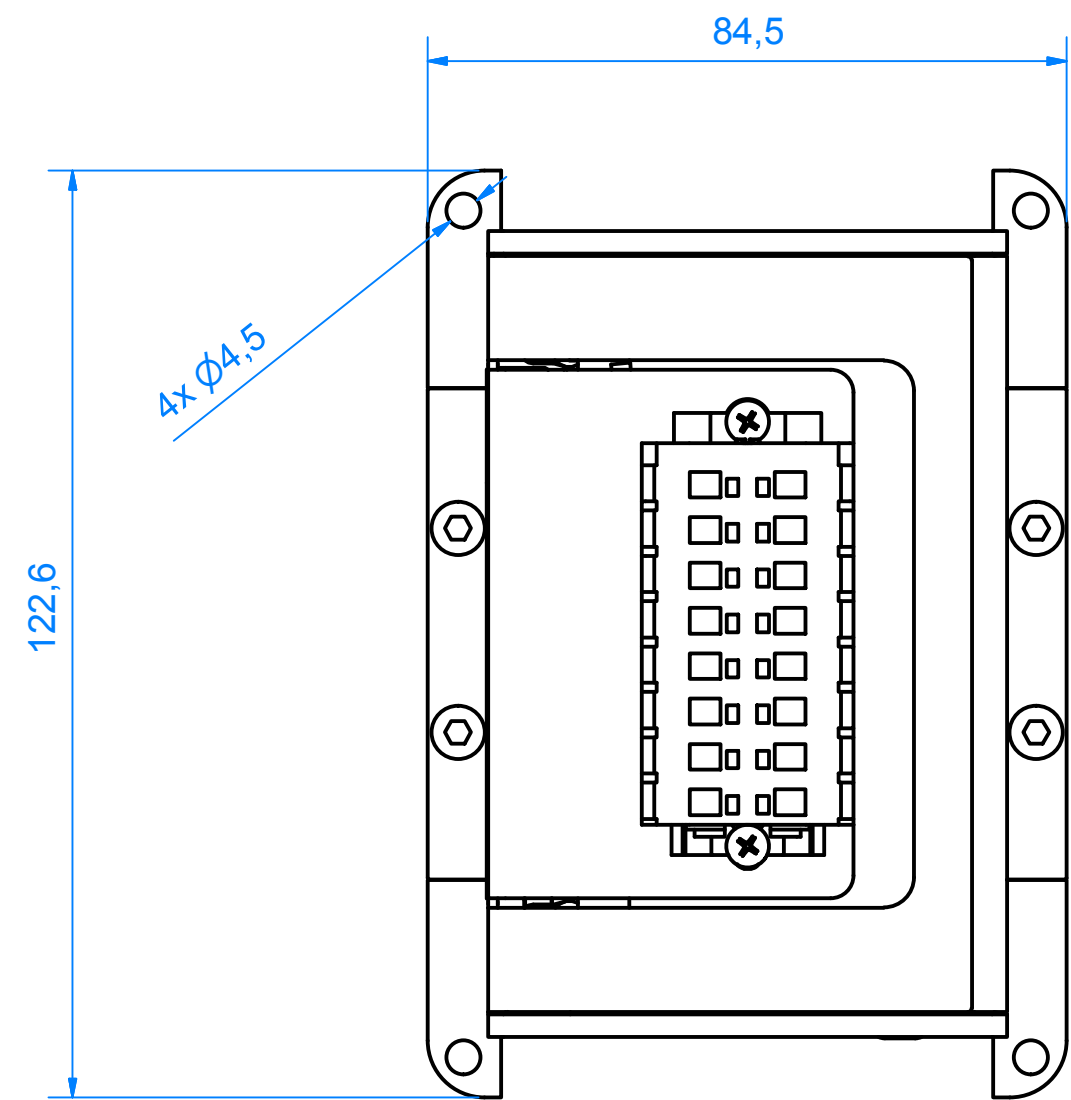
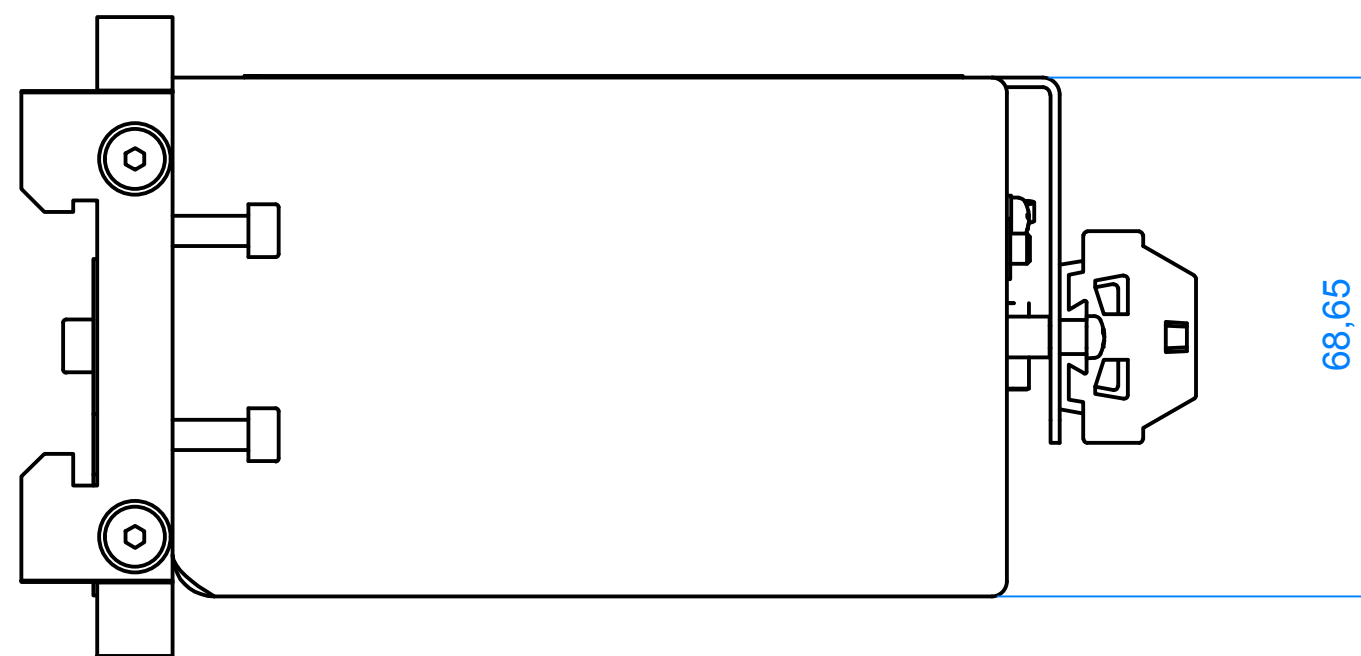
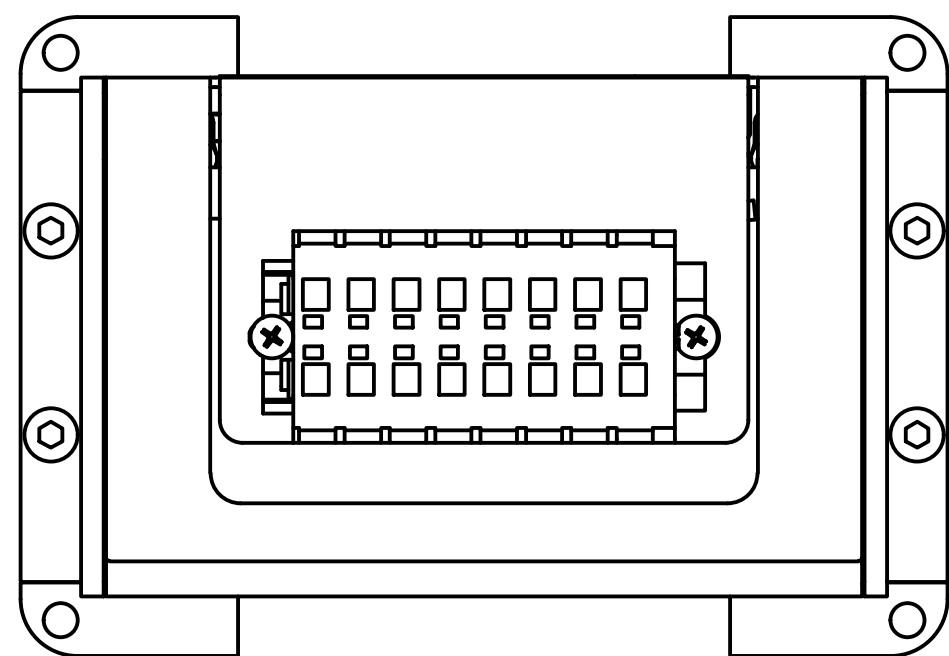


Hole pattern for mounting without top hat rail:

Vertical installation on top hat rail:



Horizontal installation on top hat rail:



		Oberfläche:	M 1:1	Artikelnr.:	072012	
		<b>BECKHOFF</b> Beckhoff Automation / Eiserstr. 5 / 33415 Verl. <small>New Automation Technology</small> Tel.: 05246/963-0 / marketingipc@beckhoff.com				
		Datum	Name	Bezeichnung:		
		Gezeichnet	12.05.2014	Kuester	C9900-U332	
		Kontrolliert				
		Norm				
		Material:			Zeichnungsnr.:	1/1
		Ursprung:				A2
Status	Änderungen	Datum	Name			