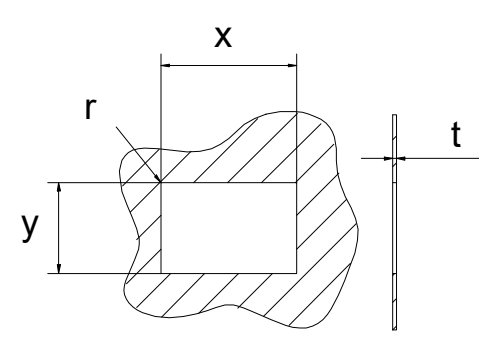
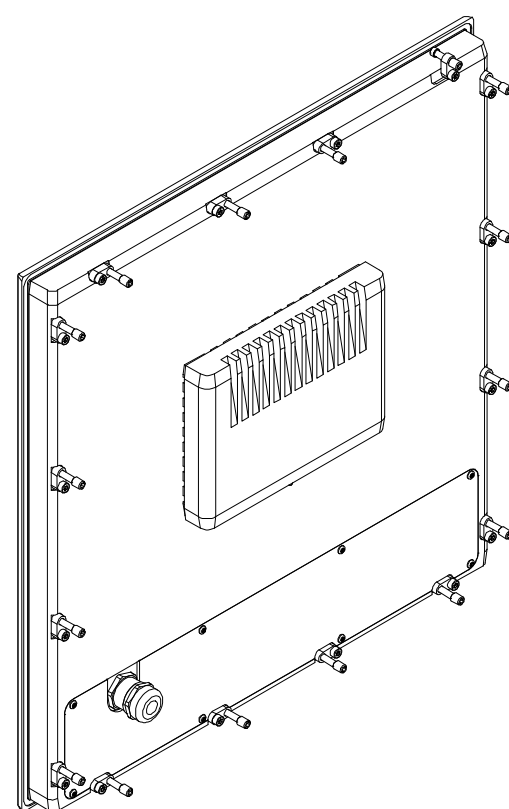
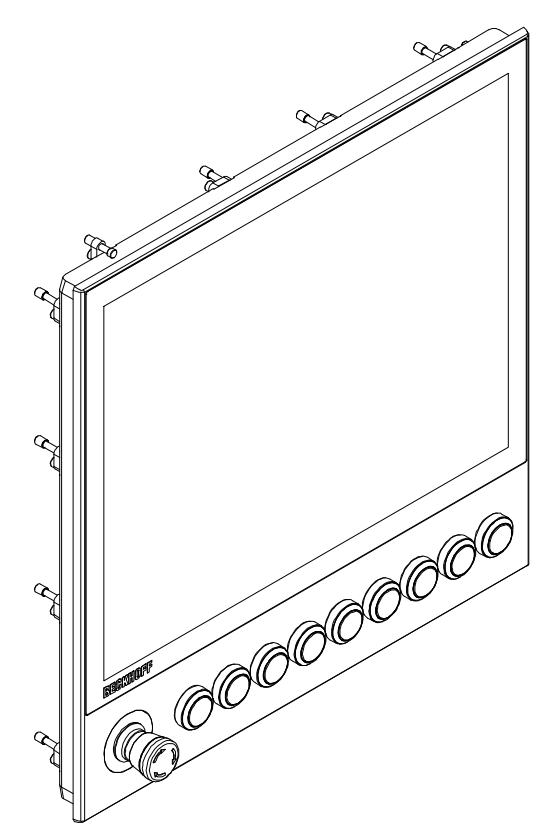
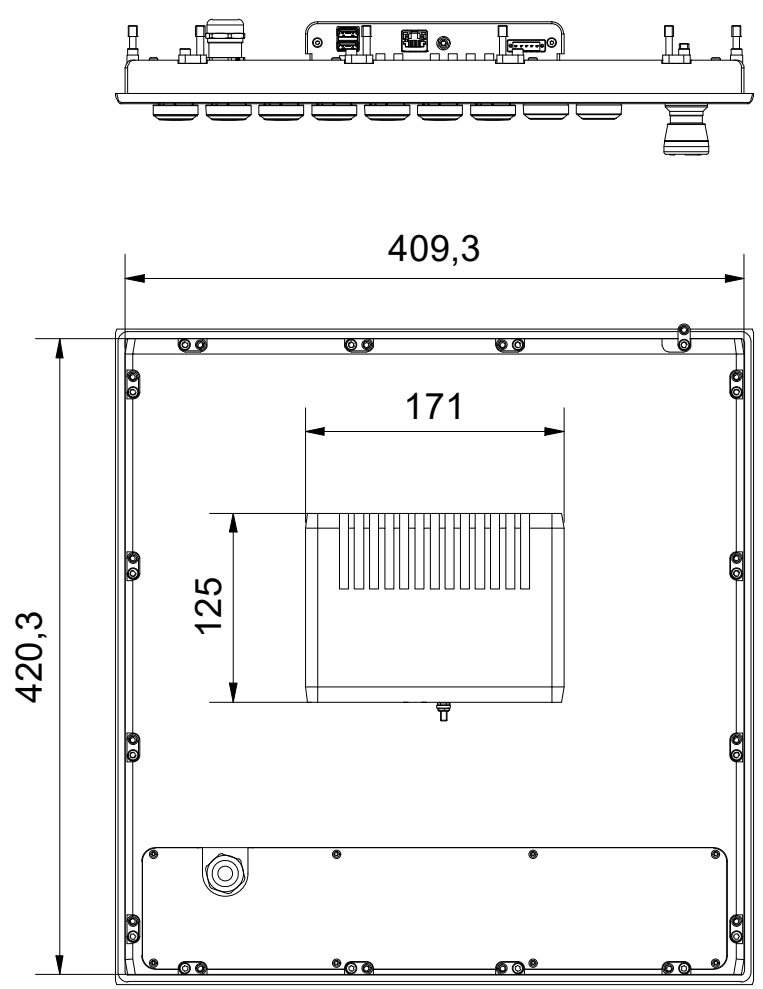
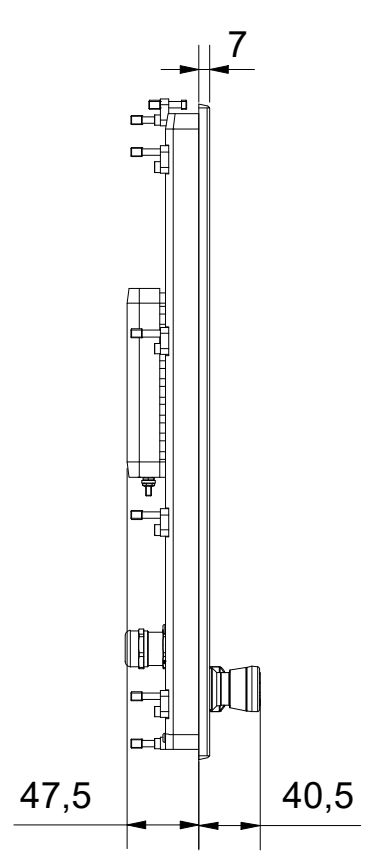
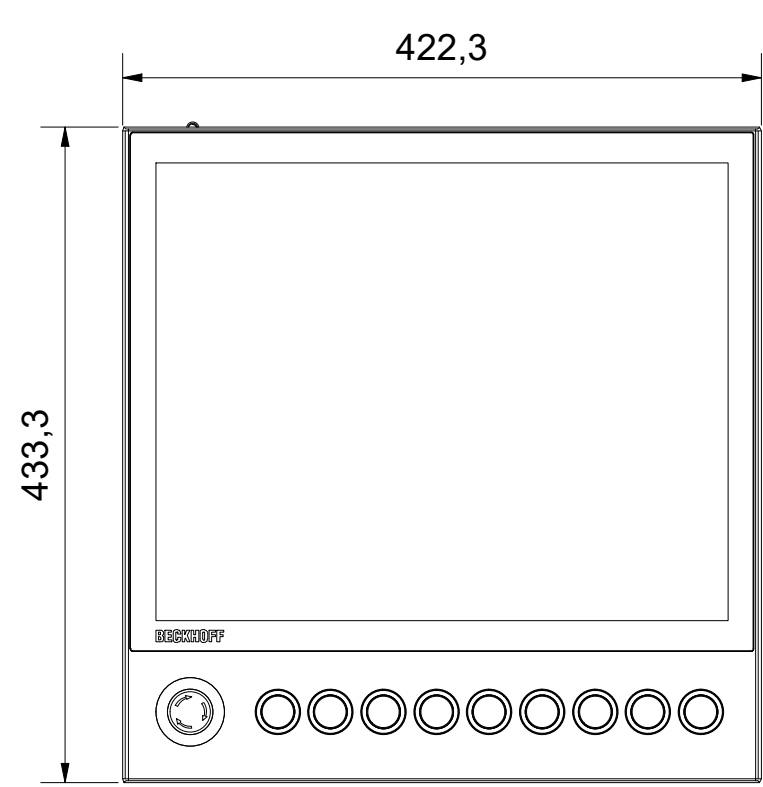


Copyright reserved to ISO 16016
 The property and copyright of this drawing remains the company Beckhoff Automation GmbH & Co. KG.
 It is entrusted to you as the recipient for personal use only. Without a written permission from Beckhoff Automation GmbH & Co. KG
 this may not be copied and reproduced, or sent and made accessible to third parties, especially competitors.
 Doing so is obliged to pay compensation.

Schutzvermerk nach DIN ISO 16016 beachten
 Das Eigentums- und Urheberrecht an dieser Zeichnung verbleibt der Firma Beckhoff Automation GmbH & Co. KG. Sie sind Ihnen als
 Empfänger nur zum persönlichen Gebrauch anvertraut. Ohne eine schriftliche Genehmigung der Firma Beckhoff Automation GmbH & Co. KG
 darf diese nicht kopiert und vervielfältigt und auch nicht dritten Personen, insbesondere Wettbewerbern, mitgeteilt oder zugänglich gemacht werden.
 Ein Zuwiderhandeln verpflichtet zum Schadensersatz.



Cutout dimensions:
 x = 411,5
 y = 422,5
 r = 3
 t = 2-5

Bezeichnung / description Multitouch-Einbau-Control-Panel mit CP-Link 4 (19-Zoll-Display) Multi-touch built-in Control Panel with CP-Link 4 (19-inch display) CP2919-0010-G006							Abteilungskennzeichen / depart ID IPC			
							Dokumentennummer / document number 0000012001			
BECKHOFF	ISO 128 mm	Maßeinheit dimension scale	1 : 5	Blattgröße sheet size	A3	Blatt sheet	1 / 1	Revision -	Projektbezeichnung project name	Datum date 08.02.2022