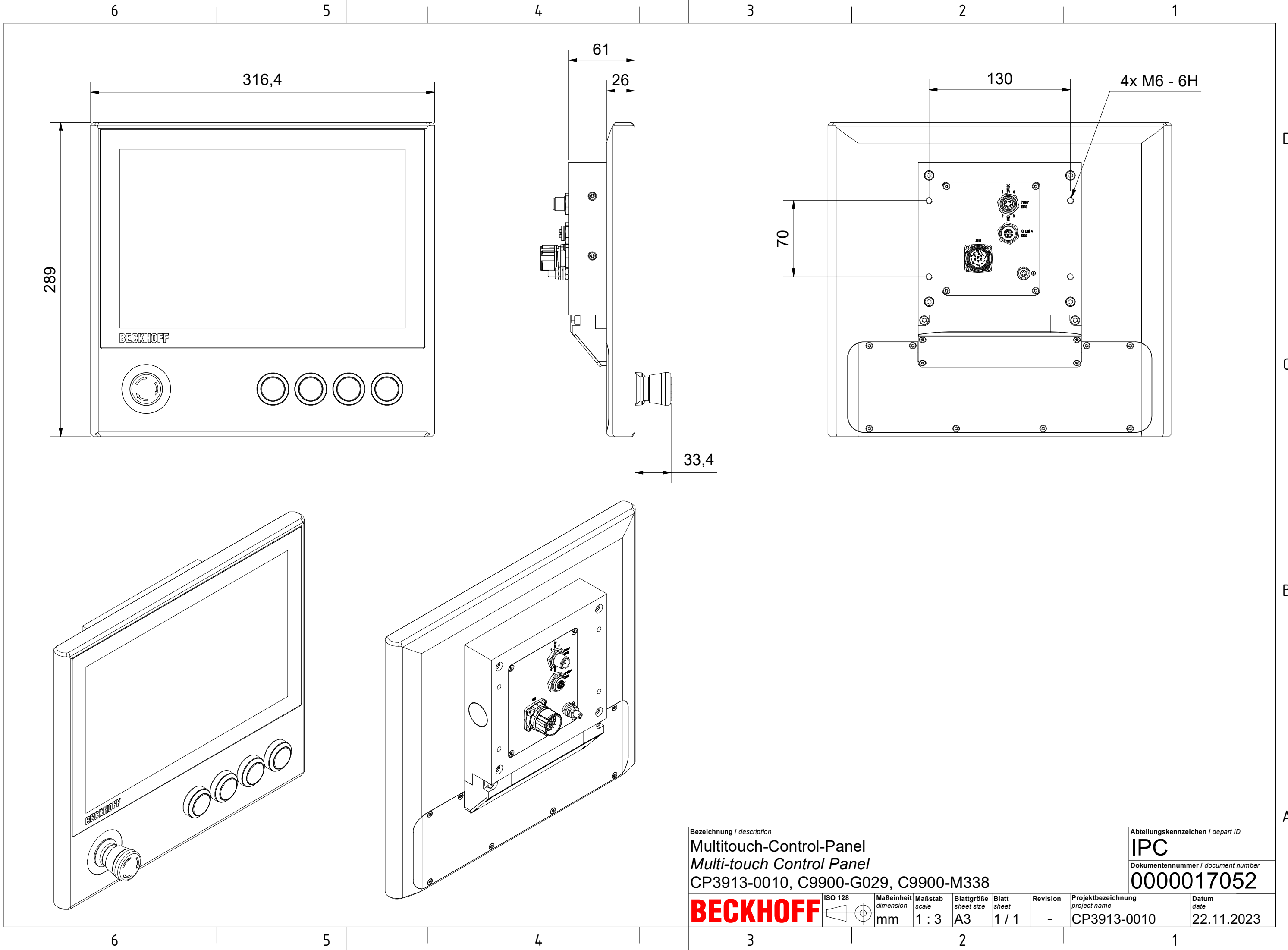


Copyright reserved to ISO 16016  
 The property and copyright of this drawing remains the company Beckhoff Automation GmbH & Co. KG.  
 It is entrusted to you as the recipient for personal use only. Without a written permission from Beckhoff Automation GmbH & Co. KG  
 this may not be copied and reproduced, or sent and made accessible to third parties, especially competitors.  
 Doing so is obliged to pay compensation.

Schutzvermerk nach DIN ISO 16016 beachten  
 Das Eigentums- und Urheberrecht an dieser Zeichnung verbleibt der Firma Beckhoff Automation GmbH & Co. KG. Sie sind Ihnen als  
 Empfänger nur zum persönlichen Gebrauch anvertraut. Ohne eine schriftliche Genehmigung der Firma Beckhoff Automation GmbH & Co. KG  
 darf diese nicht kopiert und vervielfältigt und auch nicht dritten Personen, insbesondere Wettbewerbern, mitgeteilt oder zugänglich gemacht werden.  
 Ein Zuwiderhandeln verpflichtet zum Schadensersatz.



|                                     |         |                         |                  |                          |                |          |                                    |               |  |
|-------------------------------------|---------|-------------------------|------------------|--------------------------|----------------|----------|------------------------------------|---------------|--|
| Bezeichnung / description           |         |                         |                  |                          |                |          | Abteilungskennzeichen / depart ID  |               |  |
| Multitouch-Control-Panel            |         |                         |                  |                          |                |          | IPC                                |               |  |
| Multi-touch Control Panel           |         |                         |                  |                          |                |          | Dokumentennummer / document number |               |  |
| CP3913-0010, C9900-G029, C9900-M338 |         |                         |                  |                          |                |          | 0000017052                         |               |  |
| <b>BECKHOFF</b>                     | ISO 128 | Maßeinheit<br>dimension | Maßstab<br>scale | Blattgröße<br>sheet size | Blatt<br>sheet | Revision | Projektbezeichnung<br>project name | Datum<br>date |  |
|                                     |         | mm                      | 1 : 3            | A3                       | 1 / 1          | -        | CP3913-0010                        | 22.11.2023    |  |