

6

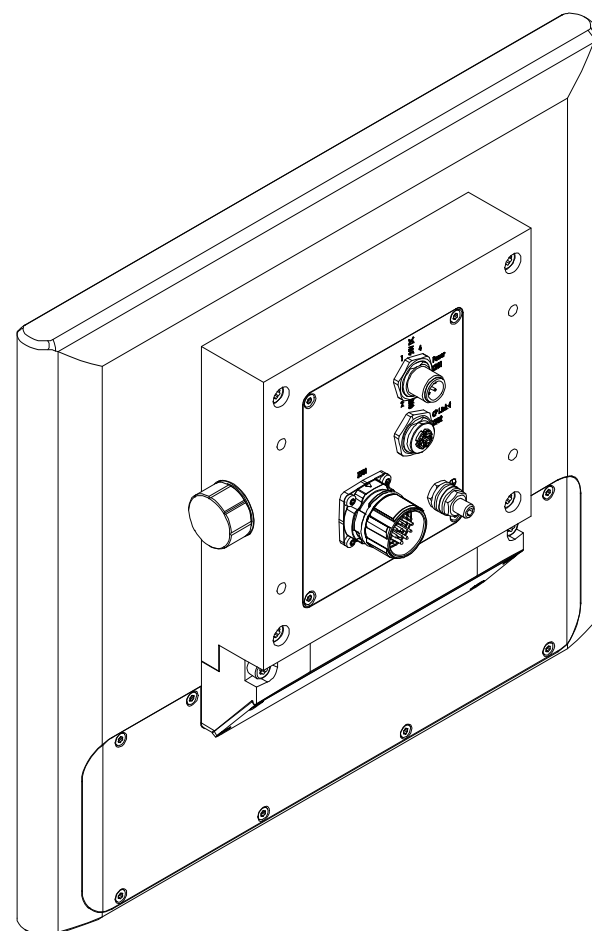
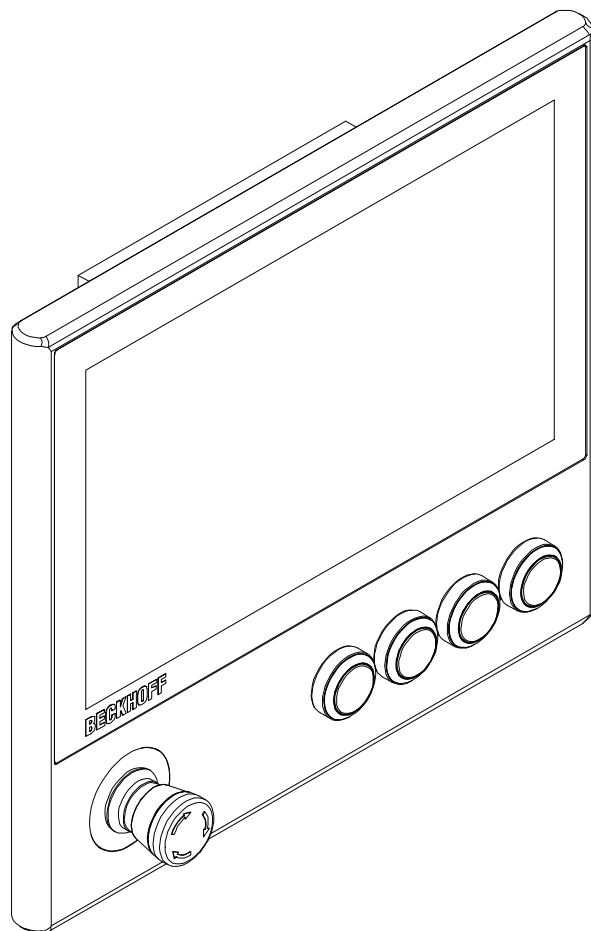
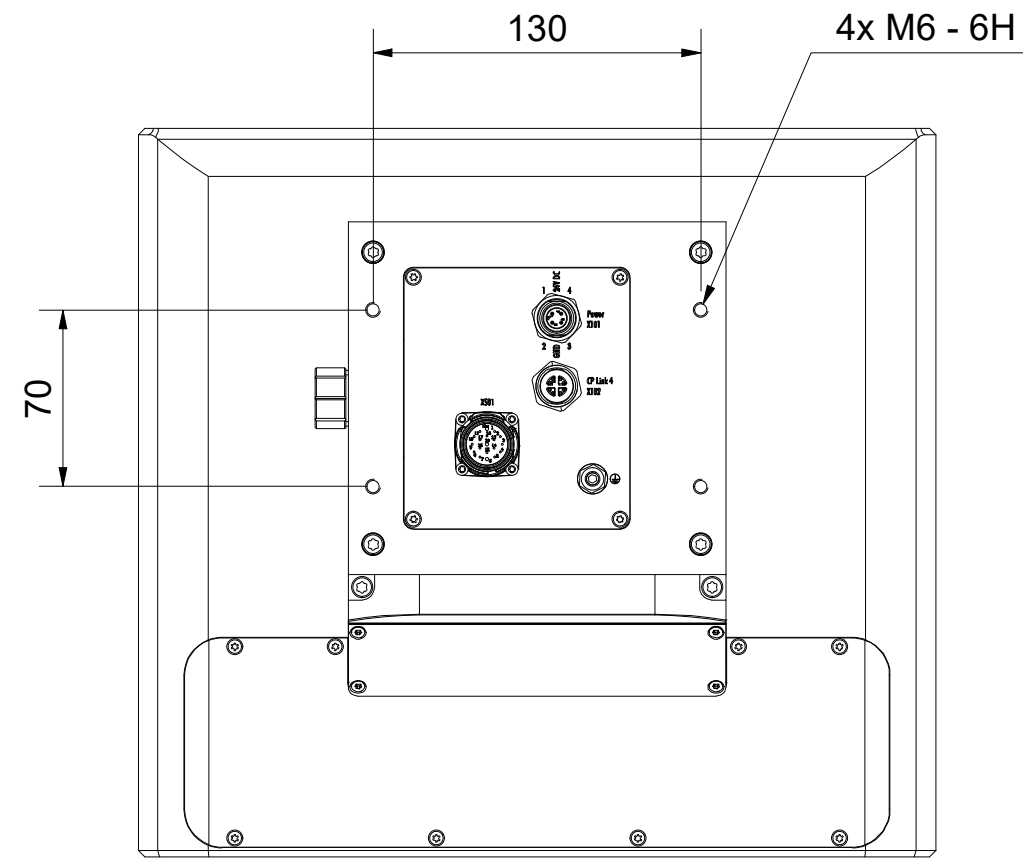
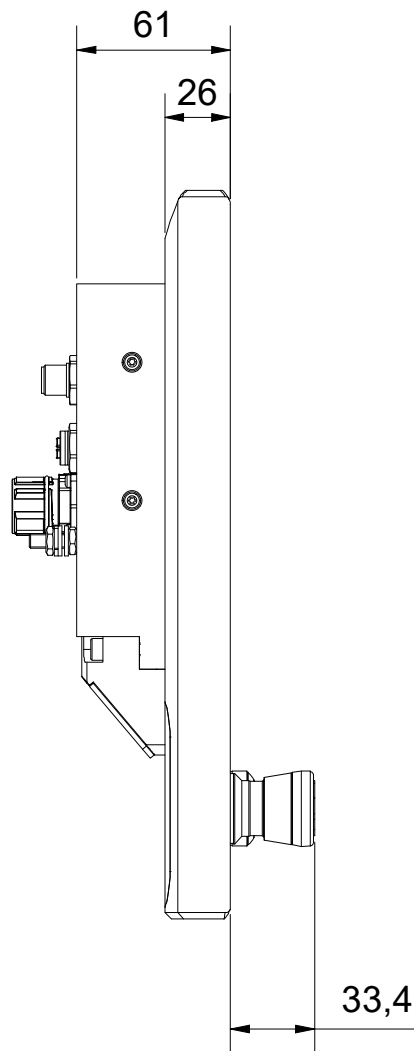
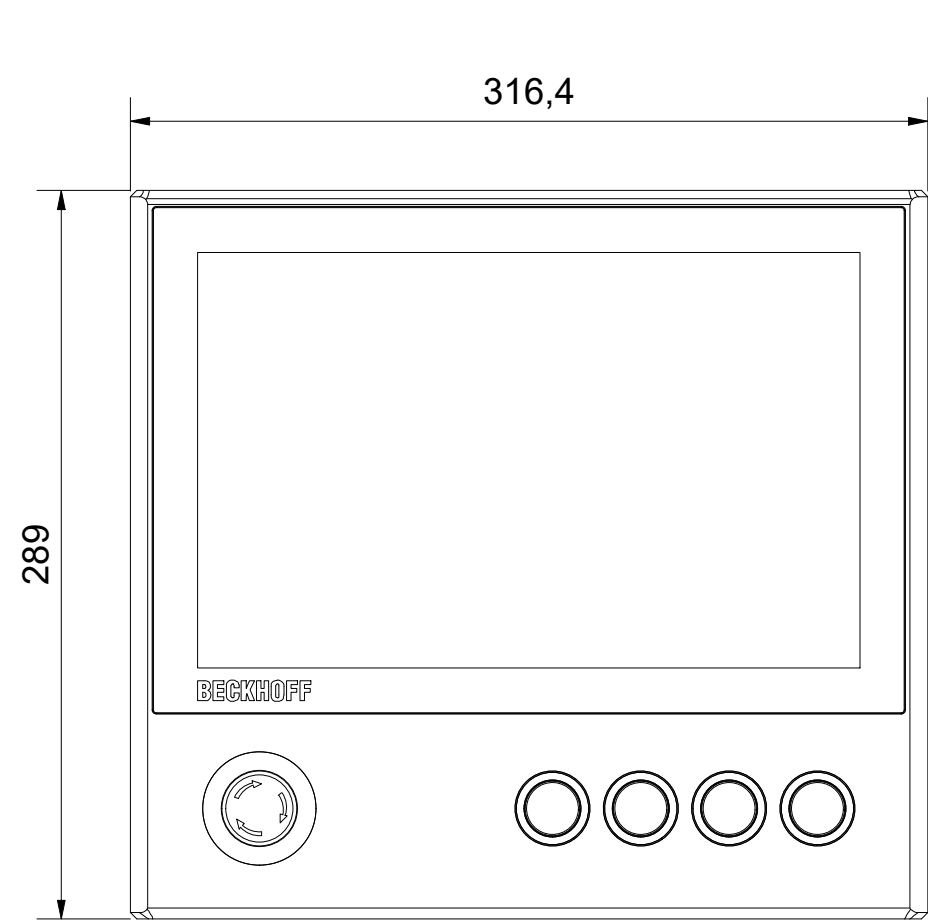
5

4

3

2

1



6

5

4

3

2

1

**Schutzvermerk nach DIN ISO 16016 beachten**  
 Das Eigentums- und Urheberrecht an dieser Zeichnung verbleibt der Firma Beckhoff Automation GmbH & Co. KG. Sie sind Ihnen als Empfänger nur zum persönlichen Gebrauch anvertraut. Ohne eine schriftliche Genehmigung der Firma Beckhoff Automation GmbH & Co. KG darf diese nicht kopiert und vervielfältigt und auch nicht dritten Personen, insbesondere Wettbewerbern, mitgeteilt oder zugänglich gemacht werden. Ein Zuwiderhandeln verpflichtet zum Schadensersatz.

**Copyright reserved to ISO 16016**  
 The property and copyright of this drawing remains the company Beckhoff Automation GmbH & Co. KG. It is entrusted to you as the recipient for personal use only. Without a written permission from Beckhoff Automation GmbH & Co. KG this may not be copied and reproduced, or sent and made accessible to third parties, especially competitors. Doing so is obliged to pay compensation.

Bezeichnung / description							Abteilungskennzeichen / depart ID	
Multitouch-Control-Panel Multi-touch Control Panel							IPC	
CP3913-0010, C9900-G029, C9900-M338, C9900-E274							Dokumentnummer / document number	
							0000017053	
<b>BECKHOFF</b>	ISO 128	Maßeinheit dimension	Maßstab scale	Blattgröße sheet size	Blatt sheet	Revision	Projektbezeichnung project name	Datum date
		mm	1 : 3	A3	1 / 1	-	CP3913-0010	22.11.2023