

6

5

4

3

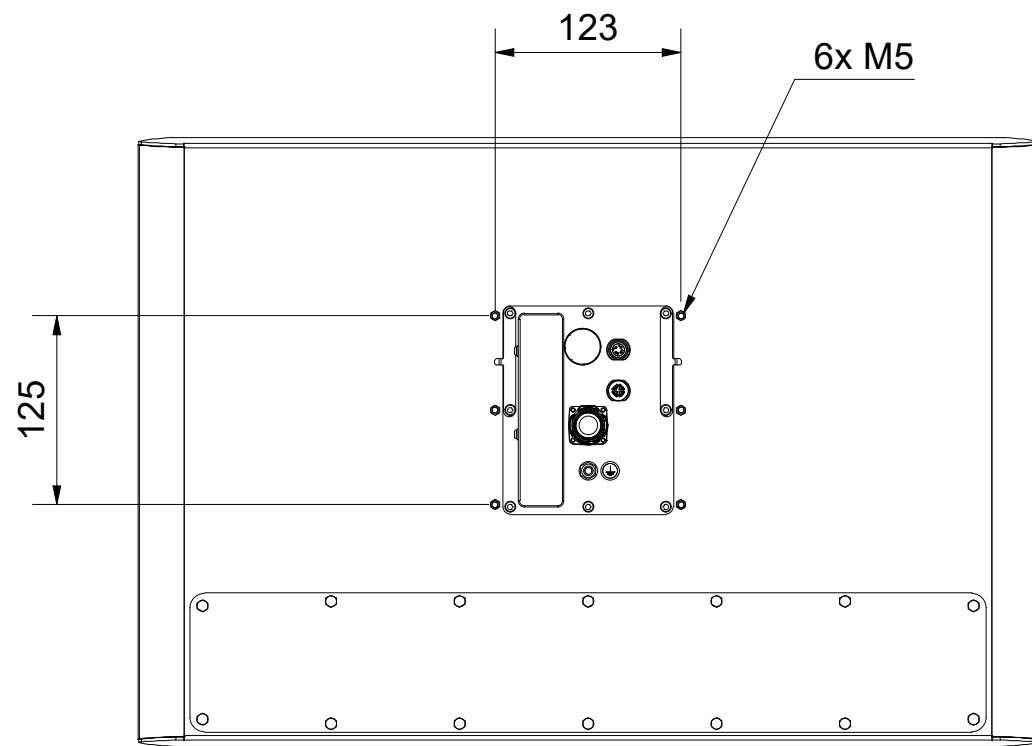
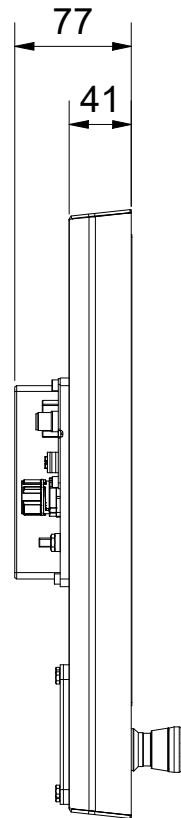
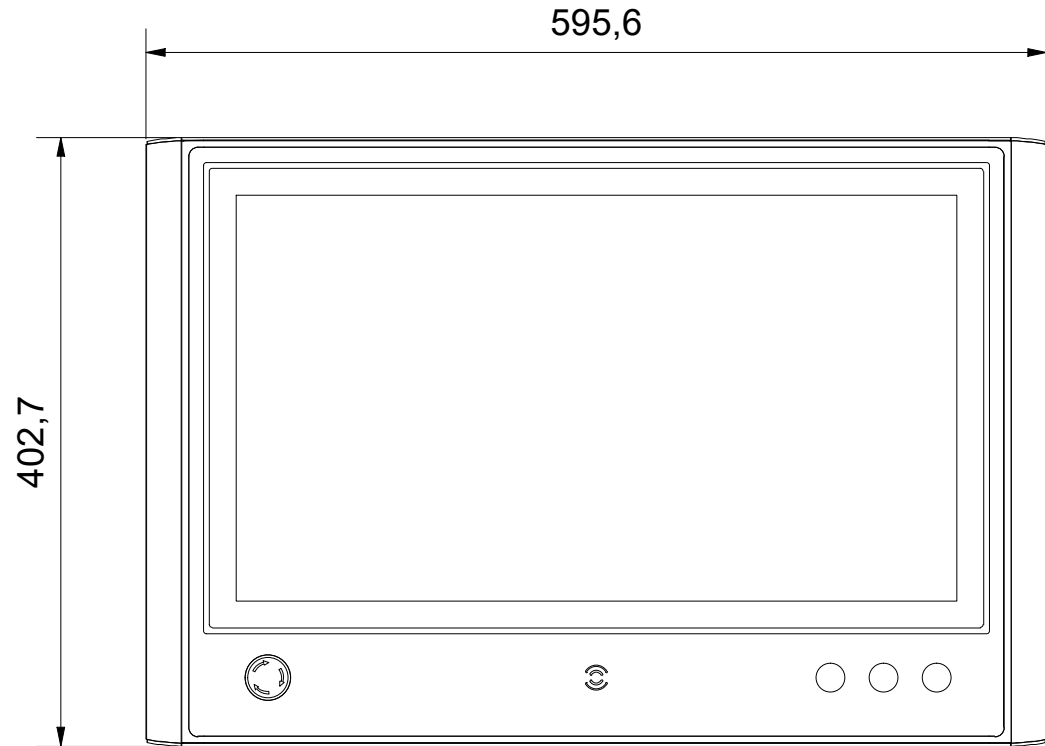
2

1

Copyright reserved to ISO 16016
The property and copyright of this drawing remains the company Beckhoff Automation GmbH & Co. KG.
It is entrusted to you as the recipient for personal use only. Without a written permission from Beckhoff Automation GmbH & Co. KG
this may not be copied and reproduced, or sent and made accessible to third parties, especially competitors.
Doing so is obliged to pay compensation.

D

C

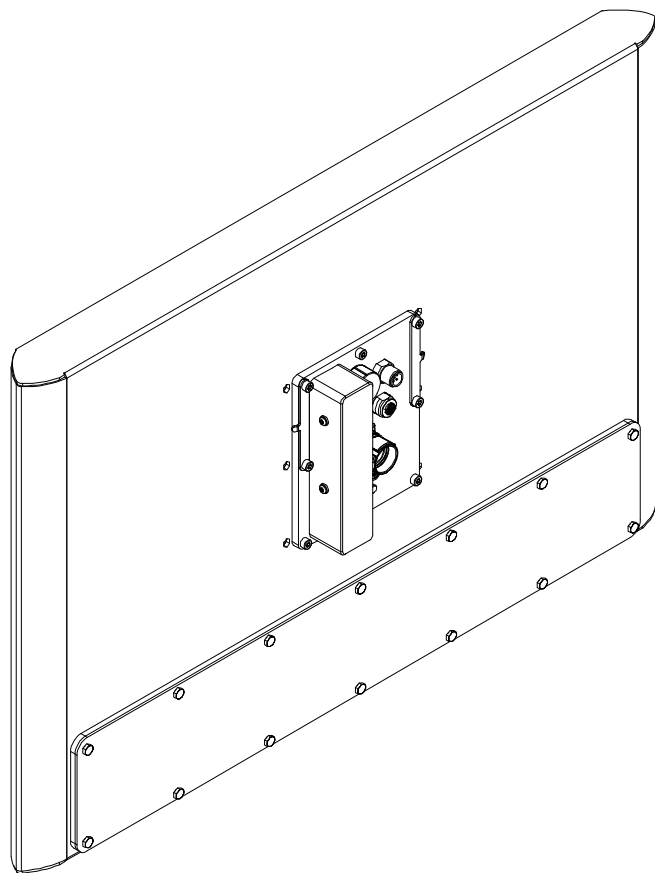
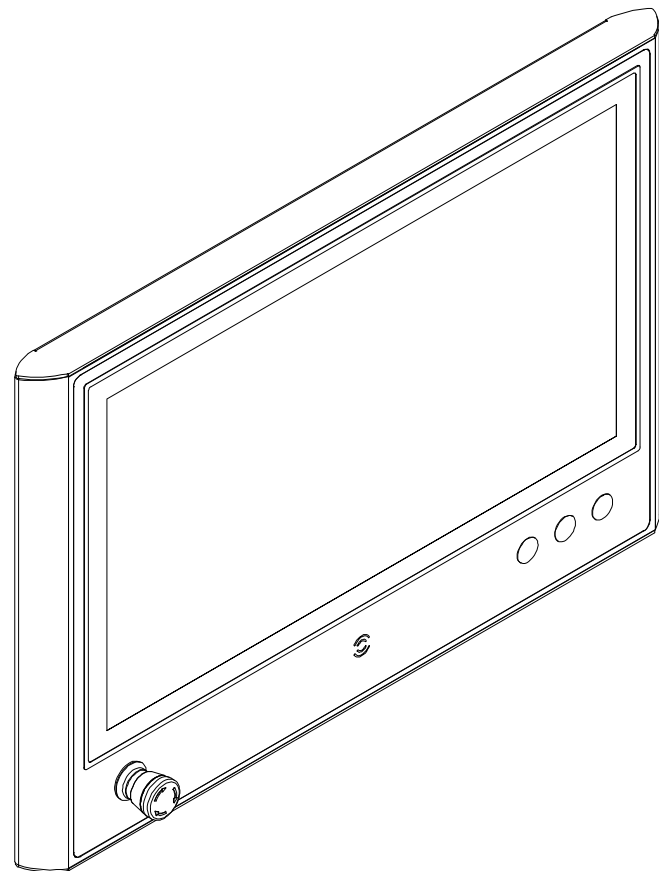


D

C

B

A



B

A

Schutzmerk nach DIN ISO 16016 beachten
Das Eigentums- und Urheberrecht an dieser Zeichnung verbleibt der Firma Beckhoff Automation GmbH & Co. KG. Sie sind Ihnen als
Empfänger nur zum persönlichen Gebrauch anvertraut. Ohne eine schriftliche Genehmigung der Firma Beckhoff Automation GmbH & Co. KG
darf diese nicht kopiert und vervielfältigt und auch nicht dritten Personen, insbesondere Wettbewerbern, mitgeteilt oder zugänglich gemacht werden.
Ein Zuwiderhandeln verpflichtet zum Schadensersatz.

Bezeichnung / description

Edelstahl-Multitouch-Control-Panel mit CP-Link 4
Stainless steel multi-touch Control Panel with CP-Link 4
CP3921-1401-0010

Abteilungskennzeichen / depart ID

IPC

Dokumentnummer / document number

0000017986

BECKHOFF



ISO 128

Maßeinheit
dimension
mm

Maßstab
scale
1 : 5

Blattgröße
sheet size
A3

Blatt
sheet
1 / 1

Revision
-

Projektbezeichnung
project name
CP3921-1401

Datum
date
25.03.2024

6

5

4

3

2

1