

6

5

4

3

2

1

Copyright reserved to ISO 16016
The property and copyright of this drawing remains the company Beckhoff Automation GmbH & Co. KG.
It is entrusted to you as the recipient for personal use only. Without a written permission from Beckhoff Automation GmbH & Co. KG
this may not be copied and reproduced, or sent and made accessible to third parties, especially competitors.
Doing so is obliged to pay compensation.

Schutzmerk nach DIN ISO 16016 beachten
Das Eigentums- und Urheberrecht an dieser Zeichnung verbleibt der Firma Beckhoff Automation GmbH & Co. KG. Sie sind Ihnen als
Empfänger nur zum persönlichen Gebrauch anvertraut. Ohne eine schriftliche Genehmigung der Firma Beckhoff Automation GmbH & Co. KG
darf diese nicht kopiert und vervielfältigt und auch nicht dritten Personen, insbesondere Wettbewerbern, mitgeteilt oder zugänglich gemacht werden.
Ein Zuwiderhandeln verpflichtet zum Schadensersatz.

D

C

B

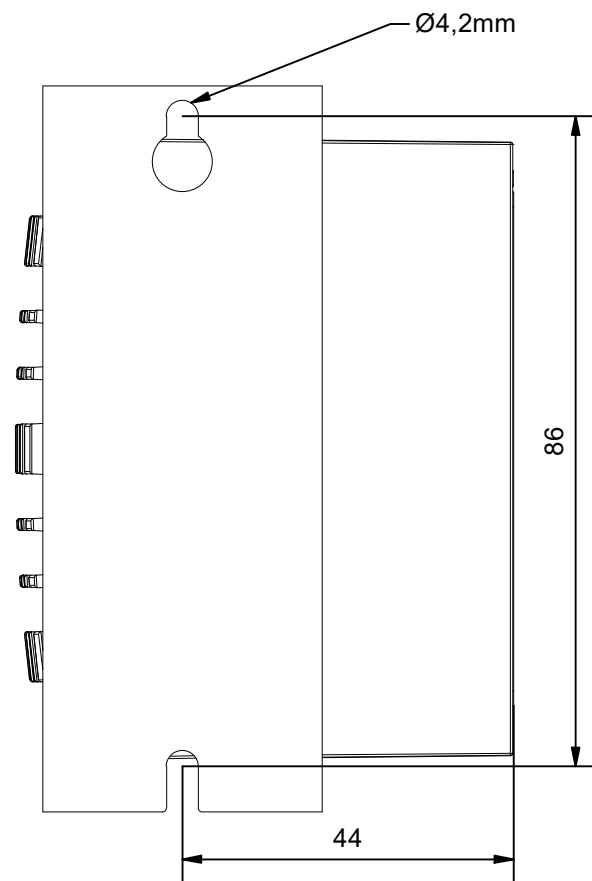
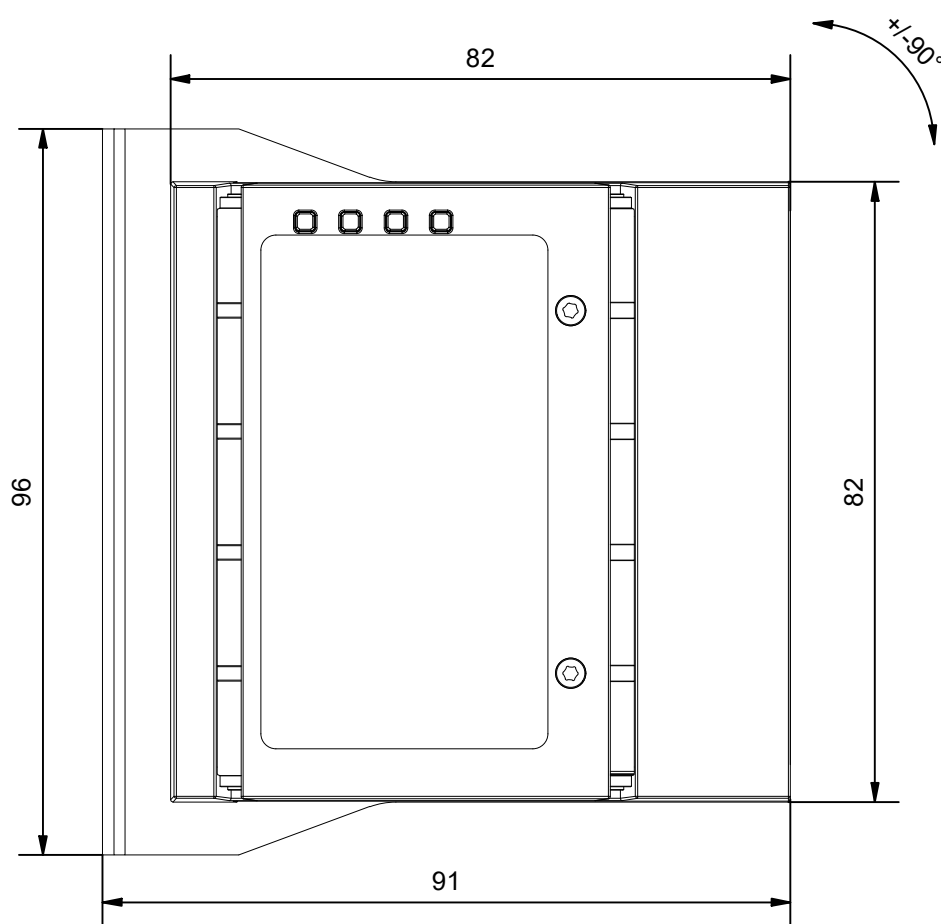
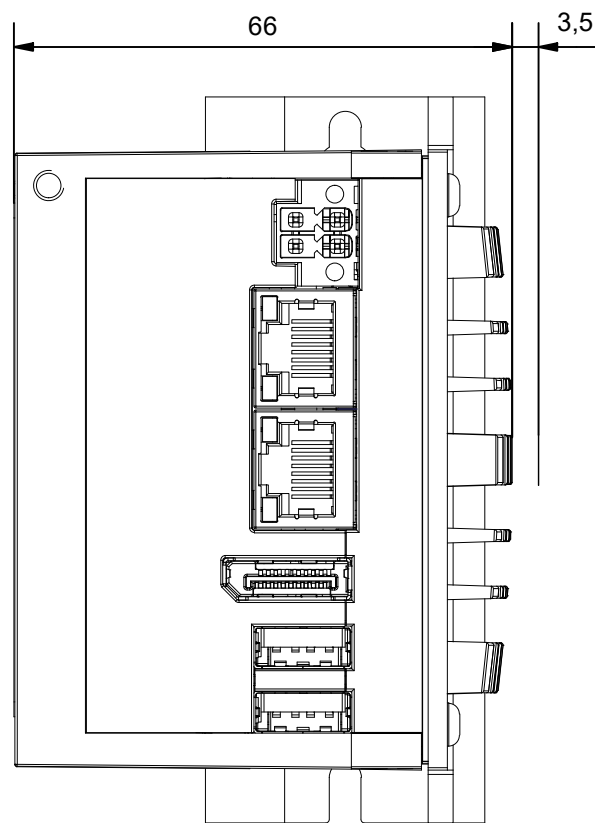
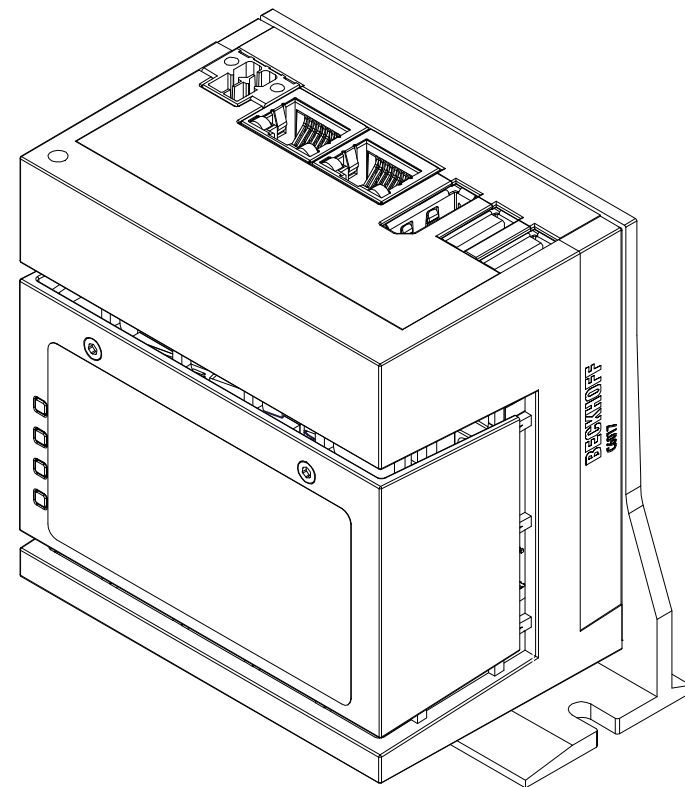
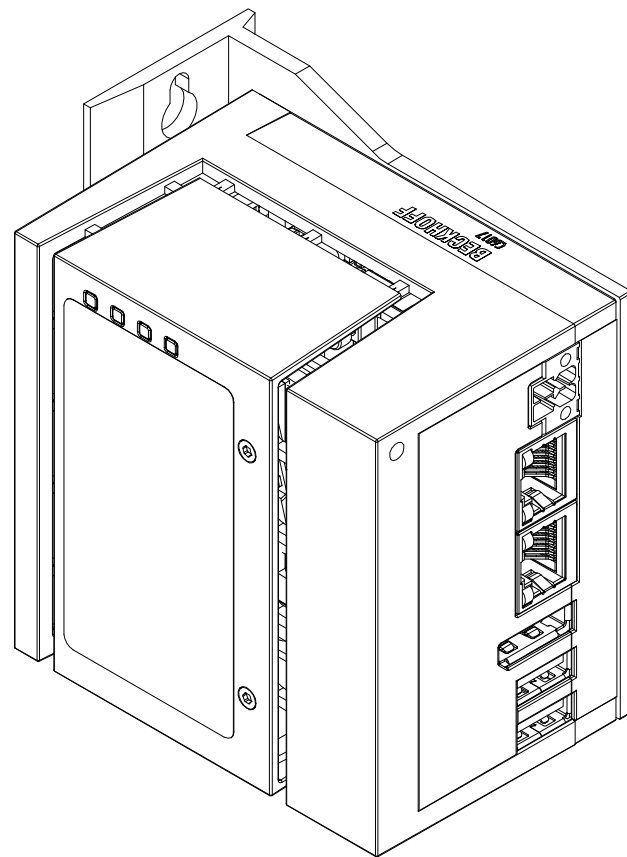
A

D

C

B

A



Bezeichnung / description
C6017-00x0 Lüfterloser Ultra-Kompakt-Industrie-PC
C6017-00x0 Fanless ultra-compact Industrial PC
Basic configuration

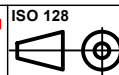
Abteilungskennzeichen / depart ID

IPC

Dokumentnummer / document number

0000004692

BECKHOFF



ISO 128
Maßeinheit
dimension
scale

mm

Maßstab
scale

1 : 1

Blattgröße
sheet size

A3

Blatt
sheet

1 / 1

Revision

Projektbezeichnung
project name

C6017

Datum
date

06.08.2021

6

5

4

3

2

1